

1 Technische Daten



Abb.1: Rohrmotor Serie Funk Mercato

Artikelname:	Primus - Mini	Primus	Favorit	Master	Champion
Artikelnummer:	140060	140010	140020	140030	140040
Nenn Drehmoment:	10Nm	10Nm	20Nm	30Nm	50Nm
Nenn Drehzahl:	17U/min	15U/min	15U/min	15U/min	12U/min
Spannungsversorgung:	230V	230V	230V	230V	230V
Frequenz:	50Hz	50Hz	50Hz	50Hz	50Hz
Stromaufnahme:	0,53A	0,51A	0,67A	0,97A	0,93A
Leistung:	122W	117W	154W	223W	214W
Funkfrequenz:	433,925MHz	433,925MHz	433,925MHz	433,925MHz	433,925MHz
Einschaltdauer:	4 Min.	4 Min.	4 Min.	4 Min.	4 Min.
Kabeladern/Querschnitt:	5 x 0,75mm ²	5 x 0,75mm ²	5 x 0,75mm ²	5 x 0,75mm ²	5 x 0,75mm ²
Länge des Anschlusskabels:	3m	3m (steckbar)	3m (steckbar)	3m (steckbar)	3m
Nachlaufweg:	3 Grad	3 Grad	3 Grad	3 Grad	3 Grad
Schutzklasse nach VDE700:	IP44*	IP44*	IP44*	IP44*	IP44*
Rohrdurchmesser	35mm	45mm	45mm	45mm	45mm
verwendbar ab Rollladenwelle:	SW40	SW50	SW50	SW50	SW50
Motorlänge:	602mm	639mm	639mm	686mm	688mm
Schalldruckpegel (LpA):	≤70dB(A)	≤70dB(A)	≤70dB(A)	≤70dB(A)	≤70dB(A)

*Bitte beachten Sie für alle Arbeiten die Sicherheitshinweise und die Hinweise unter Sicherheitshinweise & Elektrischer Anschluss; hierbei im Besonderen die Hinweise für den Schutz und die Verlegung des Anschlusskabels, wenn es sich nicht um „trockene Räume“ handelt.

1.1 Elektrischer Anschluss

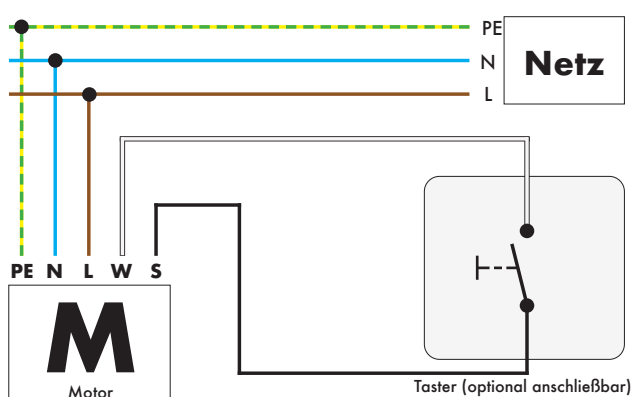


Abb.2: Anschlusskizze Funk Mercato

Wichtig: Die Taster-Leitungen (schwarz & weiß) arbeiten mit einer im Motor erzeugten Kleinspannung. Hier darf keinesfalls eine externe Spannung angelegt werden!

1.2 Verlegung des Netzkabels

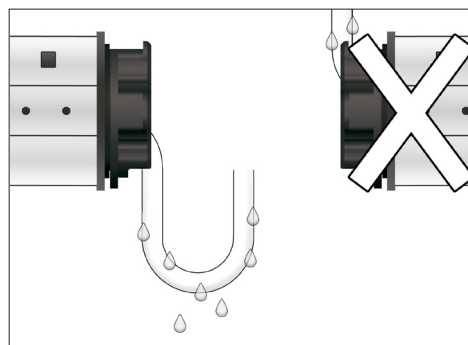


Abb.3: Verlegung des Anschlusskabels

Verlegen Sie das Anschlusskabel nie senkrecht nach oben, sonst kann Wasser über das Kabel in den Motorkopf eindringen und diesen zerstören. Verlegen Sie das Kabel nach unten und in einer Schlaufe, an deren unteren Ende sich das Wasser sammeln und abtropfen kann.

1.3 Sicherheitshinweise & Elektrischer Anschluss



Die Sicherheitshinweise in dieser Bedienungsanleitung müssen zwingend beachtet werden. Bei Nichteinhaltung besteht Lebensgefahr!

Prüfen Sie den Antrieb und das Netzkabel des Antriebs vor dem Einbau auf eventuelle Beschädigungen. Verbauen Sie niemals defekte Geräte! Dies kann zu Sachschäden führen oder sogar zur Gefährdung von Personen führen. Wenden Sie sich in diesem Fall an unseren Kundendienst.

Vor dem Einbau müssen alle überflüssigen Leitungen und Kabel entfernt und spannungsfrei gestellt werden.

Verwenden Sie die Rohrmotoren ausschließlich zum Öffnen und Schließen von Rollläden und Markisen. Der Durchmesser der Welle muss mindestens 60mm betragen. Verwenden Sie nur Rohrmotoren, die in ihrer Leistung den örtlichen Anforderungen entsprechen. Falsch dimensionierte Rohrmotoren können Schäden an der Anlage (durch zu groß dimensionierte Antriebe) oder am Rohrmotor selber (durch Überlast bzw. eine zu lange Laufzeit) zur Folge haben.

Zum Zwecke der Wartung muss die Revision leicht zugänglich und beschädigungsfrei abnehmbar sein. Die Abmessung der Revisionsöffnung muss für Montage und Wartung ausreichend sein. Die Breite muss mind. 20mm mehr als die Breite des Rollladens und die Tiefe mind. 100mm betragen (DIN 18073).

Die Antriebe dürfen zwingend nur dann von Kindern mit einem Mindestalter von 8 Jahren oder Personen mit eingeschränkten physischen, mentalen oder sensorischen Fähigkeiten bedient werden, wenn diese vorab für den sicheren Gebrauch unterwiesen wurden! Reinigung und Instandhaltungsarbeiten dürfen nicht von Kindern ohne Beaufsichtigung durchgeführt werden. Kindern ist es grundsätzlich untersagt, mit der Anlage zu spielen.

Verbieten Sie Kindern mit ortsfesten Steuerungen zu spielen und halten Sie Fernsteuerungen von Kindern fern.

Kontrollieren Sie regelmäßig alle Komponenten der Rollladenanlage auf Beschädigungen und überprüfen Sie diese regelmäßig auf eine korrekte Funktion. Der Behang darf niemals beschädigt sein. Beschädigte Komponenten müssen zwingend vor der nächsten Betätigung von einem Fachbetrieb gewechselt werden.



ACHTUNG:

Die Montage- und Anschlussarbeiten müssen zwingend im spannungslosen Zustand durchgeführt werden; dafür müssen die Zuleitungen allpolig vom Netz getrennt und gegen Wiedereinschaltung gesichert werden. Hierbei muss die Trennung vom Netz mit Schaltern erfolgen, die einen Schaltkontaktabstand von mind. 3mm garantieren.

Reinigungs- und Instandhaltungsarbeiten am Antrieb bzw. Rollladenkasten müssen immer im spannungslosen Zustand durchgeführt werden!

Nach Montage der Rollladenwelle die Anschlussleitung in die dafür vorgesehene Schalter- oder Abzweigdose führen. Verlegen und fixieren Sie die Kabel so, dass hieran keine Schäden durch den sich

drehenden Rollläden entstehen können. Alle Zuleitungen fest verlegen. Der elektrische Netzanschluss darf nur durch eine zugelassene Elektro-Fachkraft nach den in dieser Bedienungsanleitung gezeigten Anschlussplänen erfolgen. Beachten Sie die VDE-Vorschriften, insbesondere bei Verwendung in Feuchträumen. Die Netzleitung muss durch ein geeignetes Leerrohr vor Feuchtigkeit oder mechanischen Einflüssen geschützt werden. Die Anschlussleitungen nicht zu stark knicken. Leitungsunterbrechungen, Anschlussklemmen usw. immer mit geeigneten, den VDE-Vorschriften entsprechenden Feuchtraumdosen (IP54) sichern. Die VDE-Vorschriften enthalten zwingende Schutzmaßnahmen. Bei Nichtbeachtung besteht Lebensgefahr!

Muss die Anschlussleitung des Motors gewechselt werden, z. Bsp. wegen Beschädigungen, darf dies zwingend nur von einer zugelassenen Elektro-Fachkraft, vom Hersteller oder eines Service Monteurs des Herstellers durchgeführt werden.

Die Motoren sind vorgesehen für den Anschluss an das 230V-Wechselstrom-Versorgungsnetz. Sie können nicht gemeinsam mit Netz- oder Feldfreischaltern betrieben werden. Hierdurch könnten Schäden an den Motoren entstehen. Ferner können Funktionsstörungen durch die Verwendung von Steuerungssystemen entstehen, die zusätzliche Signale auf das Lichtnetz übertragen. Hier empfehlen wir ausschließlich Motoren mit mechanischer Abschaltung (Serie „Classic Esclusivo“ oder „Serie Classic“ Mercato).

Rohrmotoren dürfen nicht parallel angeschlossen werden, denn durch Parallelanschluss entstehen Schäden an den Motoren oder Schaltgeräten. Falls mehrere Motoren gleichzeitig über einen Schalter bedient werden sollen, müssen zusätzlich Mehrfachsteuergeräte (z.B. Art.: 330000) verwendet werden. Eine Ausnahme hiervon können Motoren der Serie „Electronic Esclusivo“ & „Electronic Mercato“ sein, die an mechanischen, verriegelten Rollladenschaltern parallel angeschlossen werden können. Die Anzahl der Motoren, die parallel angeschlossen werden können, richtet sich nach der Schaltleistung des Schalters und nach der Leistung der Motoren und muss anlagenbezogen abgestimmt werden. An Schaltgeräten, die nicht mechanische Rollladenschalter sind, empfehlen wir keine Parallelschaltung.

Die mit der Inbetriebnahme betraute Fachkraft ist für die Funktionssicherheit, wenn mehrere Motoren dennoch an solchen Schaltgeräten parallel angeschlossen werden, verantwortlich und muss die Funktionssicherheit durch Berechnungen nachweisen. Die Motoren werden mit PVC-Anschlussleitungen geliefert, die den VDE-Vorschriften entsprechend zu verlegen sind. Die Anschlussleitungen sind für die Verlegung in „trockenen Räumen“ zu verwenden. Die Anschlussleitungen der Motoren mit steckbaren Kabeln können am Motorkopf eingesteckt und so bei Bedarf getauscht werden. Falls die Motoren an Orten eingesetzt werden, die nicht „trockene Räume“ sind, z.B. im Außenbereich, in Feuchträumen oder wenn nicht ausgeschlossen ist, dass die Rollladenkästen konstruktionsbedingt oder durch Dachüberstände oder dergl. vor Feuchtigkeit zuverlässig und dauerhaft geschützt sind, müssen Motoren mit Anschlusskabeln, die für die Einbausituation geeignet sind, eingebaut oder die Kabel durch Leerrohre geschützt werden. Dies gilt auch für den Schutz vor unmittelbarer Sonneneinstrahlung.



WICHTIG:

Jede Garantieverpflichtung unsererseits erlischt, wenn der Rohrmotor geöffnet wird.

2 Zurücksetzen auf Werkseinstellung

Die Antriebe der Serie „Funk Mercato“ können ganz einfach auf die Werkseinstellung zurückgesetzt werden. Hierzu drücken und halten Sie die Taste **SET** (A) am Motorkopf für ca. 9 Sekunden. Der Motor ruckt nach drei, sechs und neun Sekunden je einmal. Nach dem dritten Rucken lassen Sie die Taste **SET** los und der Antrieb bestätigt den Reset durch einen dreifachen Signalton.

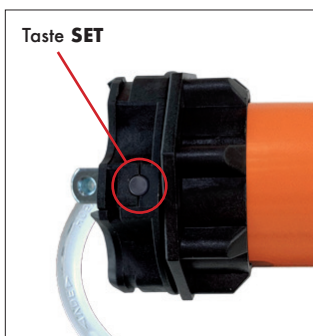


Abb.4: Detailansicht Motorkopf

2.1 Tastenerklärung (Handsender)

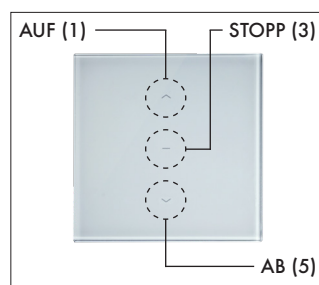


Abb.5: Art. 135200 Vorderseite

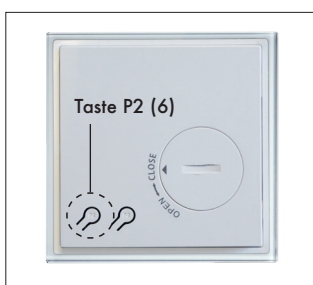


Abb.6: Art. 135200 Rückseite

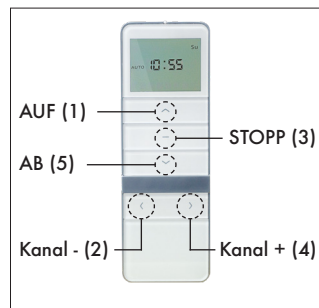


Abb.7: Art. 137250 Vorderseite



Abb.8: Art. 137250 Rückseite

2.2 Leitfaden zur Erstinbetriebnahme

Bei der Erstinbetriebnahme oder nach einem Werksreset beachten Sie bitte die empfohlene Reihenfolge:

- 3.1** Anlernen des ersten Handsenders
- 3.2** Laufrichtungsumkehr (falls erforderlich)
- 3.3** Endpunkteinstellung
- 3.4** Anlernen weiterer Handsender (falls erforderlich)

Hinweis: In der Bedienungsanleitung ist häufig von einem „Rucken“ des Motors die Rede. Damit ist eine kurze Auf- und Ab-Bewegung gemeint.

2.3 Anlernen des ersten Handsenders

Zur Inbetriebnahme des Motors muss zunächst ein Handsender angelernt werden. Hierzu gehen Sie wie folgt vor:

- 1** Die Taste **SET** drücken und halten und bei Rucken des Motors (ca. 3 Sek.) direkt loslassen
- 2** Nun innerhalb von 5 Sekunden die Taste **STOPP** des Handsenders drücken und halten

Der Motor signalisiert ein erfolgreiches Anlernen durch zweimaliges Rucken und dreimaligen Signalton

Hinweis: Direkt nach Bestromen des Antriebs schaltet dieser in einen 10-sekündigen Lernmodus, in dem Sie einen Handsender ebenfalls durch Gedrückthalten der Taste STOPP auf den Motor anlernen können. Dies macht der Motor auch dann, wenn bereits ein anderer Handsender auf dem Motor programmiert ist.

Wichtig: Wir empfehlen jedem Empfänger/ Antrieb einen eigenen Sender bzw. Kanal zuzuordnen! Im Servicefall kann das Gerät so separat angesprochen werden. Liegen mehrere Empfänger/ Antriebe auf demselben Sender/ Kanal müssen ggf. alle anderen Geräte spannungsfrei gesetzt werden.

2.4 Laufrichtungsumkehr

Nach dem Anlernen des ersten Handsenders ordnet der Motor die Laufrichtung zunächst automatisch zu. Soll diese umgekehrt werden, gehen Sie wie folgt vor:

Laufrichtungsumkehr per Handsender:

Tasten **AUF** und **AB** des Senders gemeinsam gedrückt halten (ca. 2 Sekunden), bis der Antrieb die erfolgreiche Laufrichtungsumkehr durch einmaliges Rucken bestätigt.

Laufrichtungsumkehr per Taste am Motorkopf:

Die **SET** am Motorkopf für ca. 6 Sekunden gedrückt halten. Der Motor ruckt nach 3 Sekunden ein erstes und nach weiteren 3 Sekunden ein zweites Mal. Nach dem zweiten Rucken lassen Sie die Taste los und die Laufrichtung wird umgekehrt.

Hinweis: Die Laufrichtungsumkehr kann nur unmittelbar nach dem Anlernen des ersten Senders durchgeführt werden. Es dürfen noch keine Endlagen festgelegt worden sein.

3 Endpunkteinstellung

Nach dem Anlernen des ersten Handsenders und ggf. Laufrichtungsumkehr müssen als nächstes die Endlagen des Motors eingelernt werden. Hierzu gehen Sie wie folgt vor:

Einstellung des oberen Endpunktes:

- 1 Taste **AUF** gedrückt halten, bis der Motor sich in Richtung „auf“ in Bewegung setzt. Am gewünschten Endpunkt halten Sie den Motor mit der Taste **STOPP** an. Durch kurzes Betätigen der Tasten **AUF** und **AB** lässt sich der Motor ruckweise fein justieren.
- 2 Zum Bestätigen der oberen Endlage drücken und halten Sie die Tasten **AUF** und **STOPP** gemeinsam für ca. 3 Sekunden.

Der Motor bestätigt den neuen Endpunkt durch zweimaliges Rucken und dreimaligen Signalton

Einstellung des unteren Endpunktes:

- 3 Taste **AB** gedrückt halten, bis der Motor sich in Richtung „ab“ in Bewegung setzt. Am gewünschten Endpunkt halten Sie den Motor mit der Taste **STOPP** an.
- 4 Zum Bestätigen der unteren Endlage drücken und halten Sie die Tasten **AB** und **STOPP** gemeinsam für ca. 3 Sekunden

Der Motor bestätigt den neuen Endpunkt durch zweimaliges Rucken und dreimaligen Signalton

3.1 Neueinstellung der Endpunkte

Wenn ein Endpunkt nachträglich verändert werden soll, kann das auch einzeln vorgenommen werden. Hierzu gehen Sie wie folgt vor:

- 1 Löschen Sie die alte Endlage, indem Sie die Tasten **AUF** und **STOPP** (für die obere Endlage) oder **AB** und **STOPP** (für die untere Endlage) gemeinsam für ca. 6 Sekunden gedrückt halten.

Der Motor bestätigt das Löschen der alten Endlage durch einmaliges Rucken und einmaligen Signalton.

Um die neue Endlage anzufahren und zu bestätigen, folgen Sie nun der Beschreibung unter Abschnitt 3 (Schritt 1&2 für die obere Endlage; Schritt 3&4 für die untere Endlage).

3.2 Anlernen weiterer Handsender

Auf jeden Antrieb können bis zu 10 Sender angelernt werden. Wenn ein elfter Sender angelernt wird, vergisst der Motor den vormalig zehnten Sender. Zum Anlernen weiterer Handsender gehen Sie wie folgt vor:

- 1 Taste **P2** des eingelernten Handsenders kurz drücken

Der Motor ruckt einmal zur Bestätigung.

- 2 Taste **P2** des eingelernten Handsenders kurz drücken

Der Motor ruckt einmal zur Bestätigung.

- 3 Innerhalb von 5 Sek. die Taste **Stopp** des einzulernenden Handsenders drücken und halten.

Der Motor signalisiert ein erfolgreiches Anlernen durch zweimaliges Rucken und dreimaligen Signalton.

Hinweis: Jeder eingelernte Handsender kann für die Schritte 1 und 2 verwendet werden.

3.3 Löschen eines Senders/ aller Sender

Angelernte Sender können entweder einzeln oder gemeinsam von einem Motor gelöscht werden. Dazu gehen Sie wie folgt vor:

Löschen eines einzelnen Senders

- 1 Taste **P2** eines bereits angelernten Senders, der nicht gelöscht werden soll, kurz drücken

Der Motor ruckt einmal zur Bestätigung.

- 2 Taste **P2** desselben Senders erneut kurz drücken

Der Motor ruckt einmal zur Bestätigung.

- 3 Taste **P2** des zu löschenden Senders kurz drücken

Der Motor signalisiert ein erfolgreiches Löschen durch zweimaliges Rucken und dreimaligen Signalton.

Löschen aller eingelernter Sender

- 1 Taste **P2** eines bereits angelernten Senders kurz drücken

Der Motor ruckt einmal zur Bestätigung.

- 2 Taste **STOPP** des Senders kurz drücken

Der Motor ruckt einmal zur Bestätigung.

- 3 Taste **P2** des Senders kurz drücken

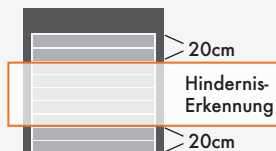
Der Motor signalisiert ein erfolgreiches Löschen aller eingelernter Sender durch zweimaliges Rucken und dreimaligen Signalton.

4 Auflaufschutz

Die Motoren der Serie Funk Mercato verfügen über einen integrierten Auflaufschutz. Dieser hat drei verschiedene Betriebsmodi, welche im Folgenden erklärt werden. Werksseitig wird der Motor im Modus A ausgeliefert.

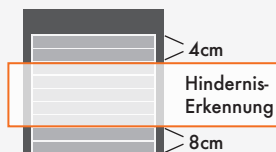
MODUS A

Der Auflaufschutz ist aktiviert. Die oberen und unteren 20cm ist er jedoch inaktiv.



MODUS B

Der Auflaufschutz ist aktiviert. Die oberen 4cm und unteren 8cm ist er jedoch inaktiv.



MODUS C

Der Auflaufschutz ist vollständig deaktiviert.



WICHTIG: Der Festfrierschutz (Überlastabschaltung in Laufrichtung „auf“) ist immer aktiviert!

4.1 Betriebsmodus wechseln

Um zwischen den Betriebsmodi für den Auflaufschutz zu wechseln gehen Sie wie folgt vor:

- 1 Taste **P2** eines bereits angelernten Senders kurz drücken

Der Motor ruckt einmal zur Bestätigung.

- 2 Taste **STOPP** des Senders kurz drücken

Der Motor ruckt einmal zur Bestätigung.

- 3 Taste **AB** des Senders kurz drücken

Der Motor signalisiert den neuen Modus wie folgt:

Modus A: einmaliges Rucken und einmaliger Signalton

Modus B: zweimaliges Rucken und zweimaliger Signalton

Modus C: dreimaliges Rucken und dreimaliger Signalton

Hinweis: Der Motor wechselt bei jeder Änderung in den jeweils nächsten Modus (A>B>C>A>...).

4.2 Reversierfunktion aktivieren/ deaktivieren

Das automatische Reversieren nach dem Auslösen des Auflaufschutzes kann einfach (de-) aktiviert werden. Dazu gehen Sie wie folgt vor:

- 1 Taste **P2** eines bereits angelernten Senders kurz drücken

der Motor ruckt einmal und macht einen Signalton

- 2 Taste **AB** des Senders kurz drücken

der Motor ruckt einmal und macht einen Signalton

- 3 Taste **AB** des Senders kurz drücken

Der Motor signalisiert die (De-) Aktivierung wie folgt:

Aktivierung: einmaliges Rucken und einmaliger Signalton

Deaktivierung: zweimaliges Rucken und dreimaliger Signalton

5 Jalousiefunktion

Für besondere, jalousierbare Rollläden verfügen Motoren der Serie Funk Mercato über eine Jalousiefunktion. Bei einem kurzen Tastbefehl über den Sender fährt der Motor nur ein kleines Stück zum Ausrichten der Lamellen. Bei einem längeren Tastbefehl (>2 Sekunden) fährt der Motor in Selbsthaltung bis zum entsprechenden Endpunkt oder bis er per Handsenderbefehl gestoppt wird. Um die Jalousiefunktion zu (de-) aktivieren gehen Sie wie folgt vor:

- 1 Tasten **AUF** und **AB** eines eingelernten Senders gemeinsam für ca. 5 Sekunden drücken und halten

Der Motor ruckt einmal und macht einen Signalton

- 2 Taste **STOPP** des Senders kurz drücken

Der Motor signalisiert die (De-)Aktivierung wie folgt:

Aktivierung: einmaliges Rucken und einmaliger Signalton

Deaktivierung: zweimaliges Rucken und dreimaliger Signalton

6 Repeater - Funktion

Die Motoren verfügen über einen (de-)aktivierbaren Funk-Repeater, welcher alle empfangenen Funkbefehle mit derselben Frequenz wiederholt. Wenn Empfangsprobleme die Funktion der Anlage beeinträchtigen, kann einfach der Repeater an einem der zuverlässig laufenden Antriebe aktiviert werden. Hierzu gehen Sie wie folgt vor:

- 1 Taste **P2 (6)** des Senders für ca. 5 Sekunden drücken und halten

Der Motor ruckt unmittelbar nach dem Drücken der Taste einmal und bestätigt die (De-)Aktivierung des Repeaters nach etwa 5 Sekunden wie folgt:

Aktivierung: Zweimaliges Rucken und dreimaliger Signalton

Deaktivierung: Einmaliges Rucken und einmaliger Signalton

Hinweis: Funkverbindungen funktionieren generell zuverlässiger, je weniger Funkverkehr zu dem Zeitpunkt stattfindet. Das Aktivieren aller Repeater könnte also zu einer größeren Beeinträchtigung beitragen. Wir empfehlen daher maximal einen Repeater pro Raum zu aktivieren.

7 Troubleshooting

Der Funkmotor/ -empfänger/ Taster Centrum lässt sich nach dem Batteriewechsel am Handsender nicht mehr bedienen.

1. Das Funkprotokoll des Handsenders wurde versehentlich von bidirektional auf unidirektional umgestellt. Die Anleitung des Senders beschreibt, wie Sie das Protokoll wieder zurückstellen können.

Die Endlagen können nicht eingestellt bzw. gelöscht werden.

1. Die 2-Tasten-Befehle wurden am Sender gesperrt. Die Anleitung des Senders beschreibt, wie Sie den Sender wieder entsperren können.

Die Laufrichtungsumkehr funktioniert nicht.

1. Die 2-Tasten-Befehle wurden am Sender gesperrt. Die Anleitung des Senders beschreibt, wie Sie den Sender wieder entsperren können.
2. Der Motor hat bereits Endlagen oder die Laufrichtungsumkehr wurde nicht umgehend nach dem Anlernen des ersten Senders durchgeführt. Setzen Sie den Antrieb auf Werkseinstellungen zurück und versuchen Sie es erneut.

Der Funkmotor/ -empfänger/ Taster Centrum reagiert nur manchmal auf Handsenderbefehle.

1. Die Batterie des Handsenders ist schwach. Die Sendeleistung nimmt naturgemäß mit sinkender Batteriespannung ab.
2. Die Funkantenne des Antriebs ist beschädigt oder der Empfang im Rollladenkasten ist bauseits sehr schlecht. Lassen Sie die Einbausituation vom Fachhändler prüfen.

Der angeschlossene Taster hat keine Funktion.

1. Es wurde versehentlich beim Anschluss die schwarze oder die weiße Ader mit dem Strom verbunden. Der Tastereingang des Motors ist somit ohne Funktion.