

## 1 Anschlussplan & Tastenerklärung

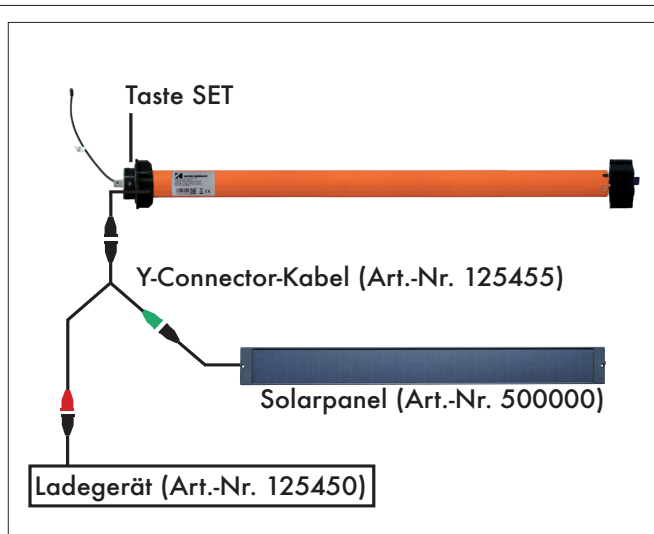


Abb.1: Rohrmotor Art.-Nr. 160008

### 1.1 Tastenerklärung Handsender (Beispiel)

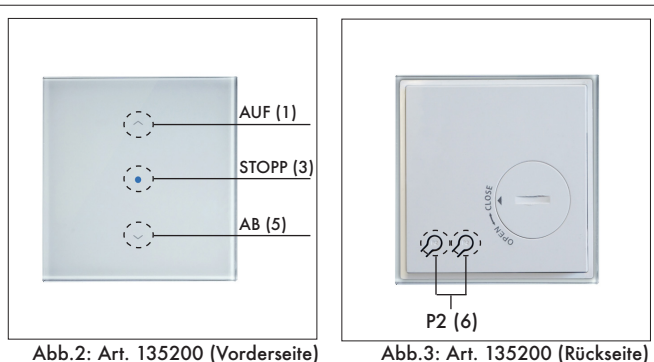


Abb.2: Art. 135200 (Vorderseite)

Abb.3: Art. 135200 (Rückseite)

### 1.2 Technische Daten

Artikelname:	Favorit Easyline
Artikelnummer:	160008
Motordurchmesser:	45 mm
Länge des Anschlusskabels:	200 mm
Funkfrequenz:	433,92 MHz
Spannungsversorgung:	12V DC
Betriebstemperatur:	-10° - 55° C
Drehmoment:	20 Nm
Drehzahl:	10 U/Min.
Max. Einschaltdauer:	5 Minuten
Schalldruckpegel (LpA):	≤ 70dB (A)
Batteriekapazität:	3200 mAh
Batterytyp:	Li-Ionen
Endschaltertyp:	Elektronisch

Hinweis: Die Leistungsfähigkeit von Li-Ionen-Akkumulatoren wird erheblich durch die Umgebungstemperatur beeinflusst. Bei kälteren Außentemperaturen kann die Funktion des Antriebs naturgemäß eingeschränkt sein!

### 1.3 Verlegung des Anschlusskabels

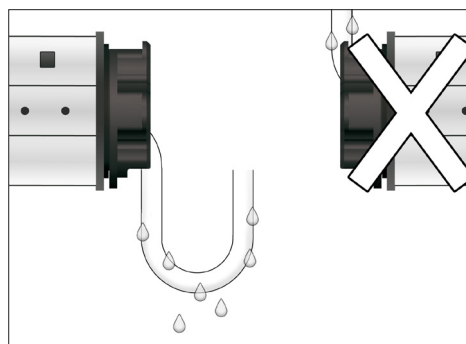


Abb.4: Verlegung des Anschlusskabels

Verlegen Sie das Anschlusskabel nie senkrecht nach oben, sonst kann Wasser über das Kabel in den Motorkopf eindringen und diesen zerstören. Verlegen Sie das Kabel nach unten und in einer Schlaufe, an deren unteren Ende sich das Wasser sammeln und abtropfen kann.

### 1.4 Laden der integrierten Batterie

Die integrierte Batterie der Easyline-Antriebe kann entweder per Solarpanel (Art.-Nr. 500000) oder per Steckernetzgerät (Art.-Nr. 125450) geladen werden. Mithilfe des Y-Connector-Kabels (Art.-Nr. 125455) kann das Steckernetzgerät zusätzlich zu dem Solarpanel angeschlossen werden, um die Batterie zu laden, wenn die Sonne über längere Zeit nicht die benötigte Energie liefert.

Hinweis: Während das Steckernetzgerät angeschlossen ist sollte das Solarpanel abgedeckt werden, um zu verhindern, dass die Batterie mit zu hoher Spannung geladen wird.

### 1.5 Verhalten bei geringer Batterieladung

Wenn die Batteriespannung des Antriebs sinkt, signalisiert der Antrieb dies durch Folgendes Verhalten:

**Batterieladung 40-100%:**  
Der Antrieb führt Funkbefehle wie gewünscht aus.

**Batterieladung 10-40%:**  
Der Antrieb führt Funkbefehle wie gewünscht aus. Allerdings ertönt bei jeder Betätigung ein 10-facher Signalton.

**Batterieladung <10%:**  
Der Antrieb führt keine Funkbefehle aus. Stattdessen ertönt bei jeder Betätigung ein 10-facher Signalton.

Hinweis bei <10%: Um einer Tiefenentladung der Batterie vorzubeugen, sollte diese umgehend, wie im Abschnitt 1.4 beschrieben, geladen werden. Auf unnötige Funkbefehle sollte, bis die Batterie >40% geladen ist, verzichtet werden.

## 1.6 Sicherheitshinweise & Elektrischer Anschluss



**Die Sicherheitshinweise in dieser Bedienungsanleitung müssen zwingend beachtet werden. Bei Nichteinhaltung besteht Lebensgefahr!**

Prüfen Sie den Antrieb und das Netzkabel des Antriebs vor dem Einbau auf eventuelle Beschädigungen. Verbauen Sie niemals defekte Geräte! Dies kann zu Sachschäden führen oder sogar zur Gefährdung von Personen führen. Wenden Sie sich in diesem Fall an unseren Kundendienst.

Vor dem Einbau müssen alle überflüssigen Leitungen und Kabel entfernt und spannungsfrei gestellt werden.

Verwenden Sie die Rohrmotoren ausschließlich zum Öffnen und Schließen von Rollläden und Markisen. Der Durchmesser der Welle muss mindestens 40mm betragen. Verwenden Sie nur Rohrmotoren, die in ihrer Leistung den örtlichen Anforderungen entsprechen. Falsch dimensionierte Rohrmotoren können Schäden an der Anlage (durch zu groß dimensionierte Antriebe) oder am Rohrmotor selber (durch Überlast bzw. eine zu lange Laufzeit) zur Folge haben.

Zum Zwecke der Wartung muss die Revision leicht zugänglich und beschädigungsfrei abnehmbar sein. Die Abmessung der Revisionsöffnung muss für Montage und Wartung ausreichend sein. Die Breite muss mind. 20mm mehr als die Breite des Rollladens und die Tiefe mind. 100mm betragen (DIN 18073).

Die Antriebe dürfen zwingend nur dann von Kindern mit einem Mindestalter von 8 Jahren oder Personen mit eingeschränkten physischen, mentalen oder sensorischen Fähigkeiten bedient werden, wenn diese vorab für den sicheren Gebrauch unterwiesen wurden! Reinigung und Instandhaltungsarbeiten dürfen nicht von Kindern ohne Beaufsichtigung durchgeführt werden. Kindern ist es grundsätzlich untersagt, mit der Anlage zu spielen.

Verbieten Sie Kindern mit ortsfesten Steuerungen zu spielen und halten Sie Fernsteuerungen von Kindern fern.

Kontrollieren Sie regelmäßig alle Komponenten der Rollladenanlage auf Beschädigungen und überprüfen Sie diese regelmäßig auf eine korrekte Funktion. Der Behang darf niemals beschädigt sein. Beschädigte Komponenten müssen zwingend vor der nächsten Betätigung von einem Fachbetrieb gewechselt werden.



### **ACHTUNG:**

Die Montage- und Anschlussarbeiten müssen zwingend im spannungslosen Zustand durchgeführt werden; dafür müssen die Zuleitungen allpolig vom Netz getrennt und gegen Wiedereinschaltung gesichert werden. Hierbei muss die Trennung vom Netz mit Schaltern erfolgen, die einen Schaltkontaktabstand von mind. 3mm garantieren.

Reinigungs- und Instandhaltungsarbeiten am Antrieb bzw. Rollladenkasten müssen immer im spannungslosen Zustand durchgeführt werden!

Nach Montage der Rollladenwelle die Anschlussleitung in die dafür vorgesehene Schalter- oder Abzweigdose führen. Verlegen und fixieren Sie die Kabel so, dass hieran keine Schäden durch den sich

drehenden Rollläden entstehen können. Alle Zuleitungen fest verlegen. Der elektrische Netzanschluss darf nur durch eine zugelassene Elektro-Fachkraft nach den in dieser Bedienungsanleitung gezeigten Anschlussplänen erfolgen. Beachten Sie die VDE-Vorschriften, insbesondere bei Verwendung in Feuchträumen. Die Zuleitung muss durch ein geeignetes Leerrohr vor mechanischen Einflüssen geschützt werden. Die Anschlussleitungen nicht zu stark knicken. Leitungsunterbrechungen, Anschlussklemmen usw. immer mit geeigneten, den VDE-Vorschriften entsprechenden Feuchtraumdosens (IP54) sichern. Die VDE-Vorschriften enthalten zwingende Schutzmaßnahmen. Bei Nichtbeachtung besteht Lebensgefahr!

Muss die Anschlussleitung des Motors gewechselt werden, z. Bsp. wegen Beschädigungen, darf dies zwingend nur von einer zugelassenen Elektro-Fachkraft, vom Hersteller oder eines Service Monteurs des Herstellers durchgeführt werden.

Rohrmotoren dürfen generell nicht parallel angeschlossen werden, denn durch Parallelanschluss entstehen Schäden an den Motoren oder Schaltgeräten. Falls mehrere Motoren gleichzeitig über einen Schalter bedient werden sollen, müssen zusätzlich Mehrfachsteuergeräte (z.B. Art.: 330000) verwendet werden. Eine Ausnahme hiervon können Motoren der Serie „Electronic Esclusivo“ & „Electronic Mercato“ sein, die an mechanischen, verriegelten Rollladenschaltern parallel angeschlossen werden können. Die Anzahl der Motoren, die parallel angeschlossen werden können, richtet sich nach der Schaltleistung des Schalters und nach der Leistung der Motoren und muss anlagenbezogen abgestimmt werden. An Schaltgeräten, die nicht mechanische Rollladenschalter sind, empfehlen wir keine Parallelschaltung.

Die mit der Inbetriebnahme betraute Fachkraft ist für die Funktionssicherheit, wenn mehrere Motoren dennoch an solchen Schaltgeräten parallel angeschlossen werden, verantwortlich und muss die Funktionssicherheit durch Berechnungen nachweisen. Die Anschlussleitungen sind den geltenden VDE-Vorschriften entsprechend zu verlegen sind. Die Anschlussleitungen der Motoren mit steckbaren Kabeln können am Motorkopf eingesteckt und so bei Bedarf getauscht werden. Falls die Motoren an Orten eingesetzt werden, die nicht „trockene Räume“ sind, z.B. im Außenbereich, in Feuchträumen oder wenn nicht ausgeschlossen ist, dass die Rollladenkästen konstruktionsbedingt oder durch Dachüberstände oder dergl. vor Feuchtigkeit zuverlässig und dauerhaft geschützt sind, müssen Motoren mit Anschlusskabeln, die für die Einbausituation geeignet sind, eingebaut oder die Kabel durch Leerrohre geschützt werden. Dies gilt auch für den Schutz vor unmittelbarer Sonneneinstrahlung.



### **WICHTIG:**

**Jede Garantieverpflichtung unsererseits erlischt, wenn der Rohrmotor geöffnet wird.**

## 2 Leitfaden Erstinbetriebnahme

Bei der Erstinbetriebnahme oder nach einem Werksreset beachten Sie bitte die empfohlene Reihenfolge:

Hinweis: Um den Motor in Betrieb zu nehmen, muss die integrierte Batterie geladen sein. Im Auslieferungszustand hat diese eine Ladung von ca. 70%. Je nach Liegezeit vor der Montage kann es allerdings erforderlich sein, diese vorher zu laden.

Nach 18 Monaten muss die Batterie spätestens vollgeladen werden, um einer Tiefenentladung vorzubeugen.

- 1 Anlernen des ersten Handsenders
- 2 Laufrichtungsumkehr (falls erforderlich)
- 3 Endpunkteinstellung
- 4 Anlernen weiterer Handsender (falls erforderlich)

**WICHTIG:** In der Bedienungsanleitung ist häufig von einem „Rucken“ des angeschlossenen Motors die Rede. Damit ist eine kurze Auf- und Ab-Bewegung gemeint.

### 2.1 Funktionsweise Taste SET

Mit der Taste SET am Motorkopf können mehrere Einstellungen vorgenommen werden. Um die jeweilige Aktion auszuführen lassen Sie die Taste SET unmittelbar nach dem (1./ 2./ 3./ 4.) Rucken los. Die Funktionen sind im Folgenden kurz beschrieben:

**3 Sekunden/ einmaliges Rucken:**  
Lernmodus

**6 Sekunden/ zweimaliges Rucken:**  
Funkdialog deaktivieren

**9 Sekunden/ dreimaliges Rucken:**  
Laufrichtungsumkehr

**12 Sekunden/ viermaliges Rucken:**  
Werksreset

### 2.2 Zurücksetzen auf Werkseinstellungen

Der Rohrmotor Favorit Easyline kann ganz einfach auf die Werkseinstellungen zurückgesetzt werden. Hierzu drücken und halten Sie die Taste **SET** am Motorkopf für ca. 12 Sekunden gedrückt. Der Antrieb ruckt nach drei, sechs, neun und zwölf Sekunden je einmal. Nach dem vierten Rucken lassen Sie die Taste los und der Motor wurde erfolgreich zurückgesetzt.

## 2.3 Anlernen des ersten Handsenders

Zur Inbetriebnahme des Rohrmotors muss zunächst ein Handsender angelernt werden. Hierzu gehen Sie wie folgt vor:

- 1 Taste **SET** am Motorkopf drücken und halten (ca. 3 Sekunden).

Der Antrieb ruckt einmal zur Bestätigung

- 2 Innerhalb von 5 Sekunden die Taste **STOPP** des anzulernenden Handsenders drücken und halten.

Der Antrieb signalisiert ein erfolgreiches Anlernen durch zweimaliges Rucken und dreimaligen Signalton.

**WICHTIG:** Wir empfehlen jedem Empfänger/ Antrieb einen eigenen Sender bzw. Kanal zuzuordnen! Im Servicefall kann das Gerät so separat angesprochen werden. Liegen mehrere Empfänger/ Antriebe auf demselben Sender/ Kanal, muss ggf. bei allen anderen Geräten der Funkdialog deaktiviert werden.

## 2.4 Laufrichtungsumkehr

Nach dem Anlernen des ersten Handsenders ordnet der Motor die Laufrichtung zunächst automatisch zu. Soll diese umgekehrt werden gehen Sie wie folgt vor:

### **Laufrichtungsumkehr per Handsender:**

Tasten **AUF** und **AB** des Senders gemeinsam gedrückt halten (ca. 2 Sekunden), bis der Antrieb die erfolgreiche Laufrichtungsumkehr durch einmaliges Rucken bestätigt.

### **Laufrichtungsumkehr per Taste am Motorkopf:**

Die **SET** am Motorkopf für ca. neun Sekunden gedrückt halten. Der Motor ruckt nach drei, sechs und neun Sekunden je einmal. Nach dem dritten Rucken lassen Sie die Taste los und die Laufrichtung wird umgekehrt.

*Hinweis: Die Laufrichtungsumkehr kann nur unmittelbar nach dem Anlernen des ersten Senders durchgeführt werden. Es dürfen noch keine Endlagen festgelegt worden sein.*

## 2.5 Endpunkteinstellung

Nach dem Anlernen des ersten Handsenders und ggf. Laufrichtungsumkehr müssen als nächstes die Endlagen des Motors eingelernt werden. Hierzu gehen Sie wie folgt vor:

### Einstellung des oberen Endpunktes:

- 1** Taste **AUF** gedrückt halten, bis der Motor sich in Richtung „auf“ in Bewegung setzt. Am gewünschten Endpunkt halten Sie den Motor mit der Taste **STOPP** an. Durch kurzes Betätigen der Tasten **AUF** und **AB** lässt sich der Motor ruckweise fein justieren.
- 2** Zum Bestätigen der oberen Endlage drücken und halten Sie die Tasten **AUF** und **STOPP** gemeinsam für ca. 3 Sekunden.

Der Motor bestätigt den neuen Endpunkt durch zweimaliges Rucken und dreimaligen Signalton.

### Einstellung des unteren Endpunktes:

- 3** Taste **AB** gedrückt halten, bis der Motor sich in Richtung „ab“ in Bewegung setzt. Am gewünschten Endpunkt halten Sie den Motor mit der Taste **STOPP** an. Durch kurzes Betätigen der Tasten **AUF** und **AB** lässt sich der Motor ruckweise fein justieren.
- 4** Zum Bestätigen der unteren Endlage drücken und halten Sie die Tasten **AB** und **STOPP** gemeinsam für ca. 3 Sekunden.

Der Motor bestätigt den neuen Endpunkt durch zweimaliges Rucken und dreimaligen Signalton.

## 2.6 Neueinstellung der Endpunkte

Wenn ein Endpunkt nachträglich verändert werden soll, kann das auch einzeln vorgenommen werden. Hierzu gehen Sie wie folgt vor:

- 1** Löschen Sie die alte Endlage, indem Sie die Tasten **AUF** und **STOPP** (für die obere Endlage) oder **AB** und **STOPP** (für die untere Endlage) gemeinsam für ca. 6 Sekunden gedrückt halten.

Der Motor bestätigt das Löschen der alten Endlage durch einmaliges Rucken und einen langen Signalton.

- 2** Um die neue Endlage anzufahren und zu bestätigen folgen Sie nun der Beschreibung unter Abschnitt 2.5 „Endpunkteinstellung“ (Schritt 1 und 2 für die obere Endlage; Schritt 3 und 4 für die untere Endlage).

## 2.7 Anlernen weiterer Handsender

Auf jeden Antrieb der Serie Easyline können bis zu 10 Sender angelernt werden. Wenn ein elfter Sender angelernt wird, vergisst der Antrieb den vormalig zehnten Sender. Zum Anlernen weiterer Handsender gehen Sie wie folgt vor:

- 1** Taste **P2** des bereits angelernten Senders kurz drücken.

Der Antrieb ruckt einmal zur Bestätigung.

- 2** Taste **P2** des bereits angelernten Senders erneut kurz drücken.

Der Antrieb ruckt einmal zur Bestätigung.

- 3** Taste **STOPP** des einzulernenden Senders drücken und halten.

Der Antrieb signalisiert ein erfolgreiches Anlernen durch zweimaliges Rucken.

*Hinweis: Jeder angelernte Sender kann für die Schritte 1 + 2 verwendet werden.*

## 2.8 Löschen eines Senders

Angelernte Sender können nur einzeln von dem Antrieb gelöscht werden. Dazu gehen Sie wie folgt vor:

- 1** Taste **P2** eines angelernten Senders, der nicht gelöscht werden soll, kurz drücken.

Der Antrieb ruckt einmal zur Bestätigung.

- 2** Taste **P2** desselben Senders erneut kurz drücken.

Der Antrieb ruckt einmal zur Bestätigung.

- 3** Taste **P2** des zu löschenden Senders kurz drücken.

Der Antrieb signalisiert ein erfolgreiches Löschen des Senders durch zweimaliges Rucken und dreimaligen Signalton.

### 3 Jalousiefunktion

Für besondere, jalousierbare Rollläden verfügen Motoren der Serie Easyline über eine Jalousiefunktion. Bei einem kurzen Tastbefehl über den Sender fährt der Motor nur ein kleines Stück zum Ausrichten der Lamellen. Bei einem längeren Tastbefehl (>2 Sekunden) fährt der Motor in Selbsthaltung bis zum entsprechenden Endpunkt oder bis er per Handsenderbefehl gestoppt wird. Um die Jalousiefunktion zu (de-) aktivieren gehen Sie wie folgt vor:

- 1 Tasten **AUF** und **AB** eines eingelernten Senders gemeinsam für ca. 5 Sekunden drücken und halten

Der Motor ruckt einmal zur Bestätigung

- 2 Taste **STOPP** des Senders kurz drücken

Der Motor signalisiert die (De-) Aktivierung wie folgt:

**Aktivierung:**

einmaliges Rucken und einmaliger Signalton

**Deaktivierung:**

zweimaliges Rucken und dreimaliger Signalton

### 3.1 Steuerung per KN Connect

Motoren der Serie Easyline können zusätzlich mit der KN Connect App gesteuert werden. Hierzu muss jedoch ein Smart-Stick (Art.-Nr. 137550) eingesetzt werden, welcher zuvor mit dem gewünschten Heimnetzwerk verbunden wird. Alle weiteren Schritte, wie z.B. das Einbinden in die Applikation, sind schrittweise in der App beschrieben.

**KN Connect App**

Die kostenlose App KN Connect bekommen Sie sowohl im Apple Appstore für IOS Geräte als auch bei Google Play für Android Geräte.



### 3.2 Funkdialog des Antriebs deaktivieren

Es ist möglich den Funkdialog des Antriebs temporär zu deaktivieren, um z.B. Einstellungen an Motoren vorzunehmen, die nicht einzeln per Sender angesprochen werden können (>1 Empfänger pro Sender/ Kanal). Dazu drücken und halten Sie die Taste **SET** am Motorkopf, bis der Antrieb nach ca. 6 Sekunden ein zweites Mal ruckt. Lassen Sie die Taste los und der Antrieb wird keine Funkbefehle mehr verarbeiten.

Um ihn wieder empfangsbereit zu schalten reicht ein kurzer Druck auf die Taste **SET**.

### 3.3 Zwischenposition lernen & anfahren

Bei Antrieben der Serie Easyline kann eine individuelle Zwischenposition gelernt und per Tastendruck angefahren werden. Um die Zwischenposition zu lernen gehen Sie wie folgt vor:

- 1 Fahren Sie den Motor in die gewünschte Zwischenposition und halten Sie ihn dort mit der Taste **STOPP** an.

- 2 Taste **P2** des Senders kurz drücken.

Der Motor ruckt einmal zur Bestätigung.

- 3 Taste **STOPP** des Senders kurz drücken.

Der Motor ruckt einmal zur Bestätigung.

- 4 Taste **STOPP** des Senders erneut kurz drücken.

Der Motor bestätigt die neue Zwischenposition durch zweimaliges Rucken und dreimaligen Signalton.

Um die gelernte Zwischenposition anzufahren drücken und halten Sie die Taste **STOPP** des Senders für ca. 2 Sekunden, bis der Motor zu fahren beginnt.

### 3.4 Zwischenposition löschen

Um eine eingestellte Zwischenposition zu löschen gehen Sie genau wie beim Einlernvorgang (Abschnitt 3.3 - Schritte 2-4) vor. Das Löschen bestätigt der Motor nach dem vierten Schritt mit einmaligem Rucken und einem langen Signalton.

## Funkwellen und ISM-Band

Bei Funkwellen handelt es sich um elektromagnetische Wellen, die sich in Lichtgeschwindigkeit kugelförmig ausbreiten. Diese liegen im Frequenzbereich zwischen 10kHz (Kiloherz) und 300GHz (Gigahertz). Für industrielle Anwendungen sind bestimmte Frequenzbereiche innerhalb des ISM-Bandes (Industrial-Scientific-Medical) freigegeben, innerhalb derer der Betrieb von Funk-Geräten keiner Zulassung bedarf. Dazu zählen folgende Frequenzbereiche:

- 26,9 - 27,2 MHz
- 40,6 - 40,7 MHz
- 433,05 - 434,79 MHz
- 868 - 870 MHz\*

\* Dieser Bereich fällt nicht in das ISM-Band, ist jedoch zulassungsfrei

Die maximal zulässige Sendeleistung innerhalb des ISM-Bands liegt im Milliwattbereich.

Kaiser Nienhaus Funkkomponenten liegen mit 433,92 MHz und 868,30 MHz in diesem zulassungsfreien Band und sind so ausgelegt, dass die Sendeleistung für den Betrieb der Funkkomponenten in Gebäuden und im Außenbereich ausreicht und die Störanfälligkeit minimal ist.

## Reichweite und Störungen

Die Reichweite von Funkwellen wird mit einer Freifeldreichweite angegeben, die der Sendereichweite ohne Hindernisse im Freien entspricht. Die tatsächliche Reichweite hängt von der Summe der Störparameter ab und kann somit nur geschätzt oder vor Ort getestet werden.

Durch Störparameter können Funkwellen geschwächt, umgelenkt, ausgelöscht oder manchmal auch verstärkt werden. Die Phänomene, die auftreten können sind Absorption, Reflexion oder Interferenz und werden im folgenden Paragraphen genauer erklärt.

## Störparameter und Absorptionseffekte

### Absorption

Funkwellen werden beim Durchdringen eines Gegenstandes abgeschwächt oder absorbiert. Dies tritt besonders stark bei Beton mit Stahlarmierung oder Metallwänden auf. Der Grad der Abschwächung hängt maßgeblich von der Dicke, Beschaffenheit und Dichte der zu durchdringenden Materialien ab. Auch hohe Feuchtigkeit in den Materialien kann zu stärkerer Abschwächung führen.

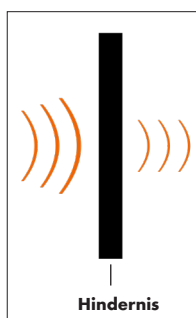


Abb. Absorption

### Interferenz

Interferenz entsteht durch Überlagerung von zwei oder mehreren Funkwellen. Dabei können sich überlagerte Wellen sowohl verstärken als auch auslöschen. Zur Interferenz kann es unter anderem auch durch eine Reflexion an Oberflächen kommen.

### Reflexion

Metalle dienen als Reflektor für Funksignale und können von ihnen nicht, oder nur mit großen Verlusten durchdrungen werden. Reflexion tritt auch an metallischen Gegenständen und Oberflächen (Baustahl; Installationsrohre; Metalltüren und Türrahmen; Metallfolien an Wärmedämmungen oder Metallschränken) auf. Funkwellen werden daran reflektiert, wie z.Bsp. Licht an einem Spiegel.

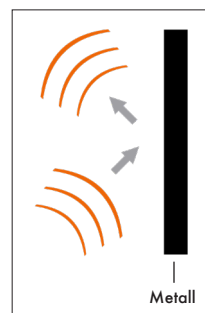


Abb. Reflexion

## Mögliche Störquellen

Weitere Störquellen, die eine erfolgreiche Funkübertragung maßgeblich beeinträchtigen können, sind z.Bsp.:

- Computer
- Mikrowellengeräte
- Mobile Telefone
- Elektronische Transformatoren
- Audio- und Videoanlagen
- Sendeantennen anderer Funksysteme

## Wichtige Montagehinweise

Beachten Sie beim Einbau von Kaiser Nienhaus Funkkomponenten immer folgende Montagehinweise:

- ▶ Führen Sie vor der Montage von Funkkomponenten eine Planung unter Berücksichtigung der bekannten Einflussparameter und der Montage- und Bediensituation durch.
- ▶ Beachten Sie die Dämpfungs- und Absorptionskomponenten zwischen Sender und Empfänger. Je weniger Objekte zwischen Sender und Empfänger sind, desto besser ist die Sendequalität.
- ▶ Vermeiden Sie große metallische Gegenstände zwischen Sender und Empfänger.
- ▶ Achten Sie auf möglichst große Abstände zu elektronischen Endverbrauchern (Küchengeräte; Mikrowellen; TV; usw.), Stromleitungen, Lampen und Handys.
- ▶ Beachten Sie Wandstärken, Wärmeschutzglas mit Metall bedampft, mit ALU- oder Metallfolie beschichtete Dämmwolle, metallbedampfte Folien, Trittschallschutz bei Laminat oder Parkett und feinmaschige Fußbodenheizungen.
- ▶ Bauen Sie Empfänger/Sender nicht in Schalt- oder Metallschränke ein und montieren Sie sie nicht auf metallische Untergründe.
- ▶ Das Kaiser Nienhaus Funksystem darf trotz der sicheren Funkübertragung nicht zur Steuerung sicherheitsrelevanter Funktionen wie NOT-AUS verwendet werden.