

5 Einbau & Montage

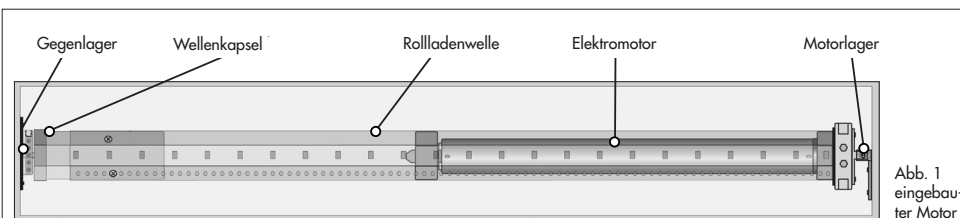


Abb. 1
 eingebauter Motor

Der Motor ist ausgelegt für den Einbau in die Rollladenwelle, achtkant, SW60 (Schlüsselweite 60mm). Den Adapter auf den Motor schieben und dann den Mitnehmer auf den Vierkant des Motors befestigen. Dann Motor bis zum Anschlag des Adapterrings vorsichtig in die Welle schieben. Dabei Adapter und Mitnehmer so positionieren, dass die innenliegende Nut der Rollladenwelle in die hierfür vorgesehenen Aussparungen von Adapter und Mitnehmer passt. Wichtig: Hierbei und bei der weiteren Montage das Abrutschen der Welle vom Adapter oder das Abrutschen des Adapters vom Läufer vermeiden, da sonst die Endabschaltung später nicht ordnungsgemäß arbeiten wird. Den Motorvierkant am Motorkopf verschrauben. Die Wellenkapsel (Zubehör oder bauseits vorhanden) auf der anderen Seite in die Welle schieben. Motorlager und Gegenlager im Rollladenkasten bzw. Mauerwerk so anschrauben, dass die Rollladenwelle in der Waage ist. Kugellager auf den Achsstift der Wellenkapsel schieben.

Die Rollladenwelle, mit eingeschobenem Motor, montieren. Hierzu zunächst das Kugellager der Wellenkapsel in das Gegenlager legen und dann den Motor mit dem Motorvierkant in das Motorlager legen. Jetzt das Kugellager fest in die Lagerschale des Gegenlagers drücken. Damit der Motorvierkant nicht im weiteren Betrieb aus dem Lager „herausrutscht“, muss die Wellenkapsel bei der Montage soweit herausgeschoben werden, dass der Motor und die Rollladenwelle mit Wellenkapsel nahezu spielfrei in den Lagern hängen. Maßungengenauigkeiten der Rollladenwelle von bis zu 40mm, können Sie bei der Montage durch Herausziehen der Wellenkapsel ausgleichen. Die Wellenkapsel muss gegen seitliches Verschieben gesichert werden. Hierzu 2 Schrauben oben und unten in die Rollladenwelle und die darin steckende Wellenkapsel schrauben, sodass die Wellenkapsel nicht „wandern“ kann. Den Rollladenkasten so verschließen, dass dieser leicht und ohne Folgekosten im Servicefall zu öffnen ist.



KAISER NIENHAUS
 Komfort & Technik GmbH

www.kaiser-nienhaus.de
 e-mail info@kaiser-nienhaus.de

KAISER NIENHAUS Komfort & Technik GmbH liefert ausschließlich über den Fachhandel.

1 Technische Daten



Abb1.: Rohrmotor Serie Electronic

Technische Daten der Motortypen:

Art.-Nr	Nm	Watt	U/min
121000	10	156	17
122000	20	184	17
123000	30	253	17
124000	50	322	14

Sonstige technische Daten aller Motortypen:

Nenn Drehzahl:	17U/min. 50Nm: 14U/min.
Netzspannung:	230V/50Hz
Einschaltdauer:	4 Minuten
Kabeladern/Querschnitt:	4x0,75mm ²
Außendurchmesser:	46mm
Kabellänge:	2,5m
Nachlaufweg:	3Grad
Schutzart:	IP44 (für „Trockene Räume“)*

Hinweis:

Bitte beachten Sie für alle Arbeiten die Sicherheitshinweise unter „Elektrischer Anschluss“; hierbei im Besonderen die Hinweise für den Schutz des Anschlusskabels, der sonst leicht durch den sich im Kasten drehenden Rollladen beschädigt werden könnte und für die Verlegung des Anschlusskabels, wenn es sich nicht um „trockene Räume“ handelt.

1.1 Sicherheitshinweise

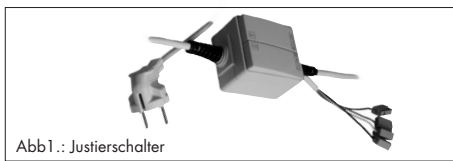
Nach Montage der Rollladenwelle die Anschlussleitung in die dafür vorgesehene Schalter- oder Abzweigdose führen. Verlegen und fixieren Sie die Kabel so, dass hieran keine Schäden durch den sich drehenden Rollladen entstehen können. Alle Zuleitungen fest verlegen. Die Sicherheitshinweise in dieser Anleitung zwingend beachten.

Die Motoren sind vorgesehen für den Anschluss an das 230V-Wechselstrom-Versorgungsnetz. Sie können nicht gemeinsam mit Netz- oder Feldfreischaltern betrieben werden. Hierdurch könnten Schäden an den Motoren entstehen. Ferner können Funktionsstörungen durch die Verwendung von Steuerungssystemen entstehen, die zusätzliche Signale auf das Lichtnetz übertragen. Hier empfehlen wir ausschließlich Motoren mit mechanischer Abschaltung (Serie Classic).

Rohrmotoren der Serie Electronic dürfen, in Abhängigkeit der Schaltleistung des Schaltgerätes, parallel betrieben werden, die an mechanischen, verriegelten Rollladenschaltern parallel angeschlossen werden können. Die Anzahl der Motoren, die parallel angeschlossen werden können, richtet sich nach der Schaltleistung des Schalters und nach der Leistung der Motoren und muss anlagenbezogen abgestimmt werden. An Schaltgeräten, die nicht mechanische Rollladenschalter sind, empfehlen wir keine Parallelschaltung. Die mit der Inbetriebnahme betraute Fachkraft ist für die Funktionssicherheit, wenn mehrere Motoren dennoch an solchen Schaltgeräten parallel angeschlossen werden, verantwortlich und muss die Funktionssicherheit durch Berechnungen nachweisen.

Die Motoren werden mit PVC-Anschlussleitungen geliefert, die den VDE-Vorschriften entsprechend zu verlegen sind. Die Anschlussleitungen sind für die Verlegung in „trockenen Räumen“ zu verwenden. Die Anschlussleitungen der Motoren mit steckbaren Kabeln können am Motorkopf eingesteckt und gegen andere Kabeltypen (Zubehör, z.B.: Typ H05RR, Gummischlauchleitungen) oder auch andere Kabeltypen getauscht oder als Erstausrüstung geliefert werden. Falls die Motoren an Orten eingesetzt werden, die nicht „trockene Räume“ sind, z.B. im Außenbereich, in Feuchträumen oder wenn nicht ausgeschlossen ist, dass die Rollladenkästen konstruktionsbedingt oder durch Dachüberstände od. dergl., vor Feuchtigkeit zuverlässig und dauerhaft geschützt sind, müssen Motoren mit Anschlusskabeln, die für die Einbausituation geeignet sind, eingebaut oder die Kabel durch Leerrohre geschützt werden. Dies gilt auch für den Schutz vor unmittelbarer Sonneneinstrahlung.

2.1 Endpunkteinstellung per Justierschalter



Die Einstellung der Endpunkte kann mithilfe des Justierschalters, Art. 125000 oder auch automatisch, vorgenommen werden.

Um die Endpunkte per Justierschalter einzulernen, folgende Schritte befolgen:

- 1 Anschlussklemmen des Justierschalters polungsrichtig an die Anschlussleitung des Motors anschließen
- 2 beide Tasten des Justierschalters gleichzeitig für mind. 7sek. drücken, um den Motor in den Programmiermodus zu versetzen (der Motor ruckt kurz an, wenn er in den Programmiermodus gewechselt hat)
- 3 den Motor in die obere Endposition fahren (hierbei kann die AUF- oder AB- Taste genutzt werden, um die Position festzulegen)
- 4 beide Tasten des Justierschalters wieder gleichzeitig für mind. 7sek. drücken (damit ist der obere Endpunkt fixiert und der Motor ruckt nochmals kurz)
- 5 den Motor in die untere Endposition fahren
- 6 nochmals beide Tasten gleichzeitig für 7sek. drücken; der Motor ruckt dann nochmal kurz an und die Einstellung der Endpunkte ist abgeschlossen.

Hinweise:

- ▶ Im Programmiermodus, wenn ein Endpunkt oder beide Endpunkte noch nicht fixiert sind, läuft der Motor, wenn er eingeschaltet wird an und bleibt nach ca. 2 Sek. kurz stehen und läuft dann weiter. Dies soll Ihnen als Hinweis darauf dienen, dass noch nicht beide Endpunkte richtig eingestellt sind.
- ▶ Der Motor wechselt wieder in den Programmiermodus, wenn beide Endpunkte eingestellt waren und die Justierschaltertasten wieder gleichzeitig für 7sek. gedrückt wurden. Insofern muss die Endpunkteinstellung als Ablauf in 3 Etappen verstanden werden, die jeweils durch gleichzeitiges Drücken beider Tasten erreicht werden.

2.2 Automatische Endpunkteinstellung

Die Endpunkte eines Motors der Serie Electronic können auch automatisch eingestellt werden. Hierfür muss die Hinderniserkennung zwingend aktiviert sein. (Paragraph 3.1) Die automatische Endpunkteinstellung kann auf 2 Arten gestartet werden:

Automatische Endpunkteinstellung mit Justierschalter

- 1 Anschlussklemmen des Justierschalters polungsrichtig an die Anschlussleitung des Motors anschließen
- 2 beide Tasten des Justierschalters gleichzeitig für mind. 7sek. drücken, um den Motor in den Programmiermodus zu versetzen (der Motor ruckt kurz an, wenn er in den Programmiermodus gewechselt hat)
- 3 AUF-Taste des Motors drücken und halten bis der Motor die automatische Lernfahrt in beide Richtungen beendet hat und somit beide Endpunkte automatisch eingestellt hat.

Automatische Endpunkteinstellung ohne Justierschalter

- 1 Den Motor in Laufrichtung AUF drei mal in Bewegung setzen bis der Motor kurz anhält. Danach den Motor drei mal kurz in Laufrichtung AB in Bewegung setzen bis der Motor kurz anhört. Beim dritten Drücken des AB-Fahrbefehls kurz so lange gedrückt halten, bis der Motor durch Rucken den Programmiermodus anzeigt.
- 2 AUF-Taste des Motors drücken und halten bis der Motor die automatische Lernfahrt in beide Richtungen beendet und somit beide Endpunkte automatisch eingestellt hat.

Hinweise:

- ▶ Die automatische Endpunkteinstellung kann nur dann genutzt werden, wenn der Rollladen über eine Winkelendschiene verfügt oder Anschlagstopfen montiert sind.
- ▶ Sie können die automatische Endpunkteinstellung nur dann nutzen, wenn die Hinderniserkennung aktiv ist. Sollten Sie diese deaktiviert haben, muss sie wie in Paragraph 3.1 beschrieben, wieder aktiviert werden.

3 Hinderniserkennung

Motoren der Serie Electronic sind sowohl mit einer Hinderniserkennung, als auch mit einem Festfrierschutz (Leistungsüberwachung) ausgestattet. Fährt der Motor auf oder ab und wird durch ein Hindernis blockiert, stoppt er und reversiert (fährt ein kurzes Stück in die Gegenrichtung).

Da sich die Verwendung einer Hinderniserkennung nicht für jeden Behang eignet, z.Bsp. für nicht arretierte Rollladenpanzer, kann diese deaktiviert werden. Dies ist im folgenden Paragraphen beschrieben.

3.1 Hinderniserkennung

Im Auslieferungszustand ist die Hinderniserkennung aktiv. Soll diese deaktiviert/aktiviert werden sind folgende Schritte zu befolgen:

Aktivieren/Deaktivieren der Hinderniserkennung

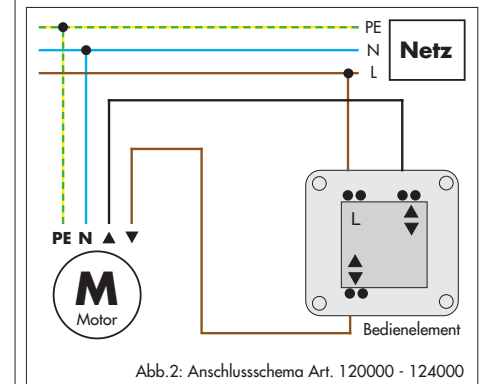
- 1 Den Motor in Laufrichtung AUF in Bewegung setzen bis der Motor kurz anhört. Danach den Motor kurz in Laufrichtung AB in Bewegung setzen bis der Motor kurz anhört. Diesen Vorgang 2 mal wiederholen. Beim dritten Drücken des AB-Fahrbefehls kurz so lange gedrückt halten, bis der Motor durch Rucken den neuen Status der Hinderniserkennung wie folgt anzeigt:

- 1-faches Rucken:** deaktiviert
- 2-faches Rucken:** aktiviert

Hinweise:

- ▶ Die Verwendung einer Hinderniserkennung eignet sich nur für den Gebrauch mit arretierten Rollladenpanzern. Ist der Rollladenpanzer nicht arretiert, deaktivieren Sie die Hinderniserkennung wie im vorangegangenen Abschnitt beschrieben.
- ▶ Durch das Aktivieren/Deaktivieren der Hinderniserkennung wird ausschließlich die Hinderniserkennung und nicht der Festfrierschutz aktiviert/deaktiviert. Der Festfrierschutz kann nicht deaktiviert werden.
- ▶ Die Hinderniserkennung sowie der Festfrierschutz ist mit einer Reversierfunktion ausgestattet. Das heißt, dass der Rollladen, sobald er auf ein Hindernis auffährt stoppt und sofort ein Stück in die Gegenrichtung gefahren wird, um das Hindernis zu entlasten.

4 Elektrischer Anschluss



Wichtig:

Verwenden Sie die Rohrmotoren nur zum Öffnen und Schließen von Rollläden und Markisen. Der Durchmesser der Welle muss mindestens 60mm betragen. Überzeugen Sie sich, dass ein in der Leistung für Ihren Rollladen passender Rohrmotor ausgewählt wurde. Zum Zwecke der Wartung muss der Rollladenkasten-Deckel leicht zugänglich und beschädigungsfrei abnehmbar sein. Die Abmessung der Revisionsöffnung muss für Montage und Wartung ausreichend sein. Die Breite muss mind. 20mm mehr als die Breite des Rollladenpanzers und die Tiefe mindestens 100mm betragen (DIN 18073). Der elektrische Netzanschluss darf nur durch eine zugelassene Elektro-Fachkraft nach den in dieser Bedienungsanleitung gezeigten Anschlussplänen erfolgen. Beachten Sie die VDE-Vorschriften, insbesondere bei Verwendung in Feuchträumen. Die Netzleitung muss durch ein geeignetes Leerrohr vor Feuchtigkeit und mechanischen Einflüssen geschützt werden. Die Anschlussleitungen nicht zu stark knicken. Leitungsunterbrechungen, Anschlussklemmen usw. immer mit geeigneten, den VDE-Vorschriften entsprechenden Feuchtraumlosen (IP54) sichern. Die VDE-Vorschriften enthalten zwingende Schutzmaßnahmen. Bei Nichtbeachtung besteht Lebensgefahr! Die Montage- und Anschlussarbeiten müssen zwingend im spannungslosen Zustand durchgeführt werden; dafür müssen die Zuleitungen allpolig vom Netz getrennt und gegen Wiedereinschaltung gesichert werden. Hierbei muss die Trennung vom Netz mit Schaltern erfolgen, die einen Schaltkontaktabstand von mind. 3mm garantieren. Jede Garantieverpflichtung unsererseits erlischt, wenn der Rohrmotor geöffnet wird und darf, zur Erhaltung der elektrischen Sicherheit, nicht geöffnet werden. Beachten Sie die Hinweise unter „Elektrischer Anschluss der Rohrmotoren“.