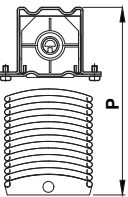
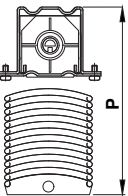


Angaben in cm

		T-80		C-80		C-80 CC		C-80 VENTAL		C-60	
		Kurbel	Motor	Kurbel	Motor	Kurbel	Motor	Kurbel	Motor	Kurbel	Motor
RAFFSTOREHÖHE / PAKETHÖHE	50 - 75 cm	13	15	14	16	13	15	12,5	14,5	18	20
	75,1 - 100 cm	15	17	16	18	14	16	14	16	20	22
	100,1 - 125 cm	16	18	18	20	16	18	15,5	17,5	22	24
	125,1 - 150 cm	17	19	20	22	17	19	17	19	24	26
	150,1 - 175 cm	18	20	22	24	19	21	18,5	20,5	26	28
	175,1 - 200 cm	19	21	24	26	21	23	20	22	28	30
	200,1 - 225 cm	20	22	26	28	22	24	21,5	23,5	30	32
	225,1 - 250 cm	21	23	28	30	24	26	22,5	24,5	32	34
	250,1 - 275 cm	22	24	30	32	25	27	23,5	25,5	34	36
	275,1 - 300 cm	23	25	32	34	27	29	25	27	36	38
	300,1 - 325 cm	24	26	34	36	28	30	26,5	28,5	38	40
	325,1 - 350 cm	25	27	36	38	30	32	27,5	29,5	40	42
	350,1 - 375 cm	27	29	38	40	31	33	29	31	42	44
	375,1 - 400 cm	28	30	40	42	33	35	30	32	44	46
	400,1 - 425 cm	29	31	42	44	34	36	31,5	33,5	46	48
425,1 - 450 cm	30	32	44	46	36	38	33	35	48	50	
450,1 - 475 cm	31	33	46	48	37	39	34,5	36,5	50	52	
475,1 - 500 cm	32	34	48	50	39	41	36	38	52	54	

Angaben in cm

		Z-90		Z-70		F-80		EXT-50 H		EXT-50	
		Kurbel	Motor	Kurbel	Motor	Kurbel	Motor	Kurbel	Motor	Kurbel	Motor
RAFFSTOREHÖHE / PAKETHÖHE	50 - 75 cm	12	14	15	17	11,5	13,5	11,5	13,5	9,5	
	75,1 - 100 cm	14	16	16	18	12,5	14,5	11,5	13,5	9,5	
	100,1 - 125 cm	15	17	17	19	13	15	13	15	11	
	125,1 - 150 cm	16	18	19	21	14	16	13	15	11	
	150,1 - 175 cm	18	20	21	23	14,5	16,5	14	16	12	
	175,1 - 200 cm	19	21	23	25	15,5	17,5	14	16	12	
	200,1 - 225 cm	20	22	25	27	16	18	15,5	17,5	13,5	
	225,1 - 250 cm	22	24	27	29	17	19	15,5	17,5	13,5	
	250,1 - 275 cm	23	25	28	30	17,5	19,5	17	19	15	
	275,1 - 300 cm	24	26	29	31	18,5	20,5	17	19	15	
	300,1 - 325 cm	25	27	31	33	19	21	18,5	20,5	16	
	325,1 - 350 cm	27	28	33	35	20	22	18,5	20,5	16	
	350,1 - 375 cm	28	30	35	37	20,5	22,5	20	22	-	
	375,1 - 400 cm	29	31	37	39	21	23	20	22	-	
	400,1 - 425 cm	30	32	38	40	22	24	-			
425,1 - 450 cm	31	33	40	42	23	25	-				
450,1 - 475 cm	33	35	41	43	23,5	25,5	-				
475,1 - 500 cm	34	36	43	45	24,5	26,5	-				

**Achtung:** Wir empfehlen Ihnen, bei Raffstores mit Pakethöhe bis 17 cm min. Schutzblechhöhe von 18 cm anzugeben. Weiterhin empfehlen wir Ihnen, bei Raffstore Z-90 mit Pakethöhe bis 19 cm min. Schutzblechhöhe von 20 cm anzugeben oder den Mindestabstand zwischen der ersten Lamelle und der Oberschiene auszuwählen (bei allen Ausführungen).

## 1.4.1 Farben der Lamellen T | C | Z | F

Nummer der Lamelle	Lack	Bezeichnung	RAL	VSR	T-80	C-80, C-80 CC	C-80 VENTAL	C-60	Z-90	Z-70	F-80
010	H	Weiss	9003	010	■	■	■	-	■	■	■
9010	H	Weiss	9010	901	■	■	■	■	■	■	■
9001	H	Cremeweiss	9001	-	■	■	■	-	■	-	-
240	H	Hellbeige	-	240	■	■	■	-	■	-	-
780 H	H	Bronze Hell	-	780	■	■	■	-	■	-	-
780 D	H	Bronze Dunkel	-	780	■	■	■	-	■	-	-
071	H	Braun	8028	71	■	■	■	-	■	-	-
904	H	Lichtgrau	7035	904	■	■	■	-	■	-	-
130	H	Grau	7038	130	■	■	■	-	■	-	-
M98018V	T	Rohaluminium, Klarlack	-	-	●	●	●	-	●	-	●
140 S	S	Weissaluminium	9006	140	■	■	■	-	■	■	■
140 H	H	Silber	9006	140	■	■	■	■	■	■	■
9007	H	Grau (silber)	9007	907	■	■	■	■	■	■	■
7030	H	Steingrau	7030	-	■	■	■	-	■	-	-
7039	H	Quarzgrau	7039	-	■	■	■	-	■	-	-
2900	H	Dunkelgrau	Akzo Nobel 2900 Sable	-	■	■	■	-	■	-	-
DB 703	H	Dunkelgrau	-	-	■	■	■	■	■	■	■
7012	H	Basaltgrau	7012	-	■	■	■	-	■	■	■
7022	H	Grau	7022	-	■	■	■	-	■	■	■
7016	H	Anthrazit	7016	-	■	■	■	■	■	■	■
7016 M	M	Anthrazit (matt)	7016	-	■	■	■	-	■	-	-
7021	H	Schwarz-grau	7021	-	■	■	■	-	■	-	-
905 M	H	Schwarz (matt)	9005	-	■	■	■	-	■	■	■

**Achtung:**

- Bei der Lamelle M98018V können durch die transparente Beschichtung die Rohaluminium-Oberfläche und andere charakteristische Merkmale des Naturmaterials sichtbar sein (z.B. kleine Punkte).

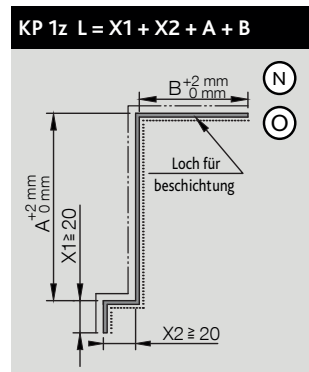
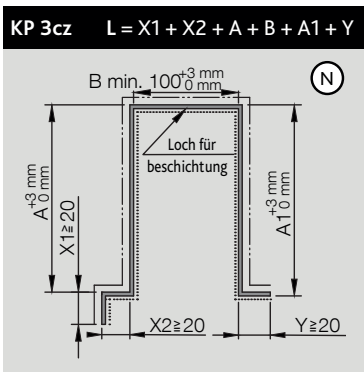
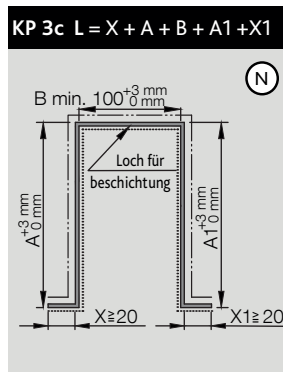
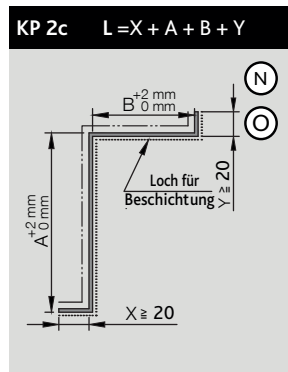
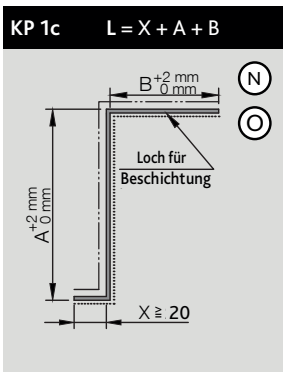
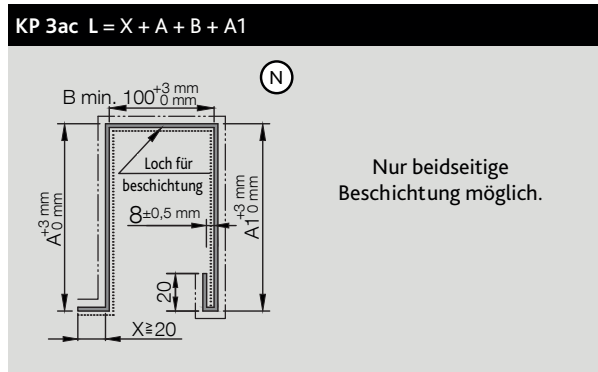
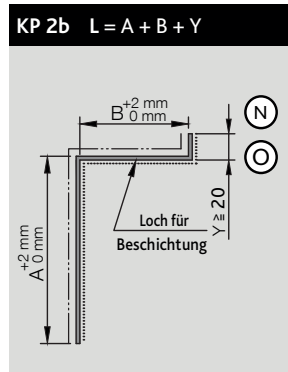
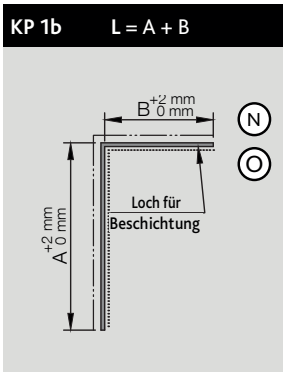
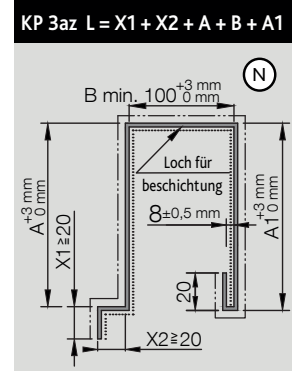
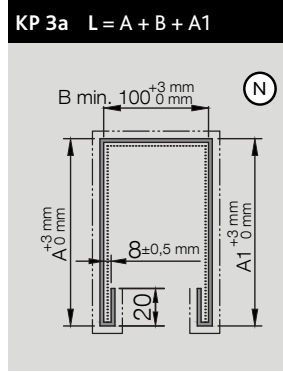
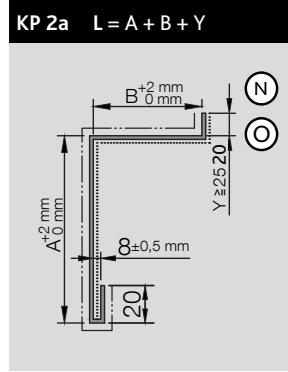
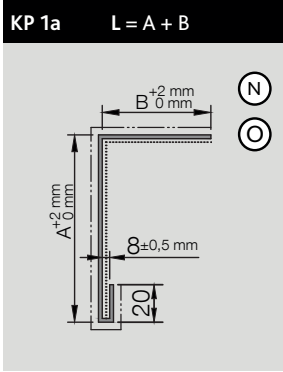
## 1.4.2 Farben der Lamellen EXT-50 H | EXT-50

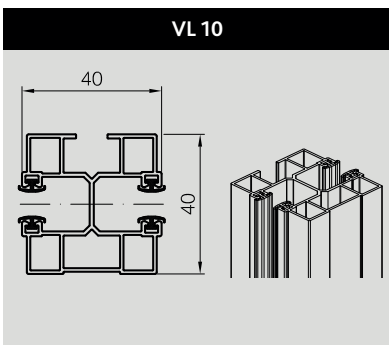
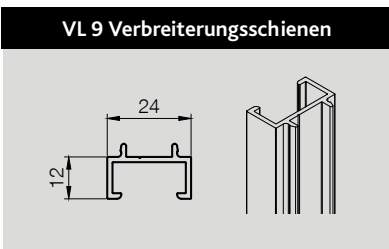
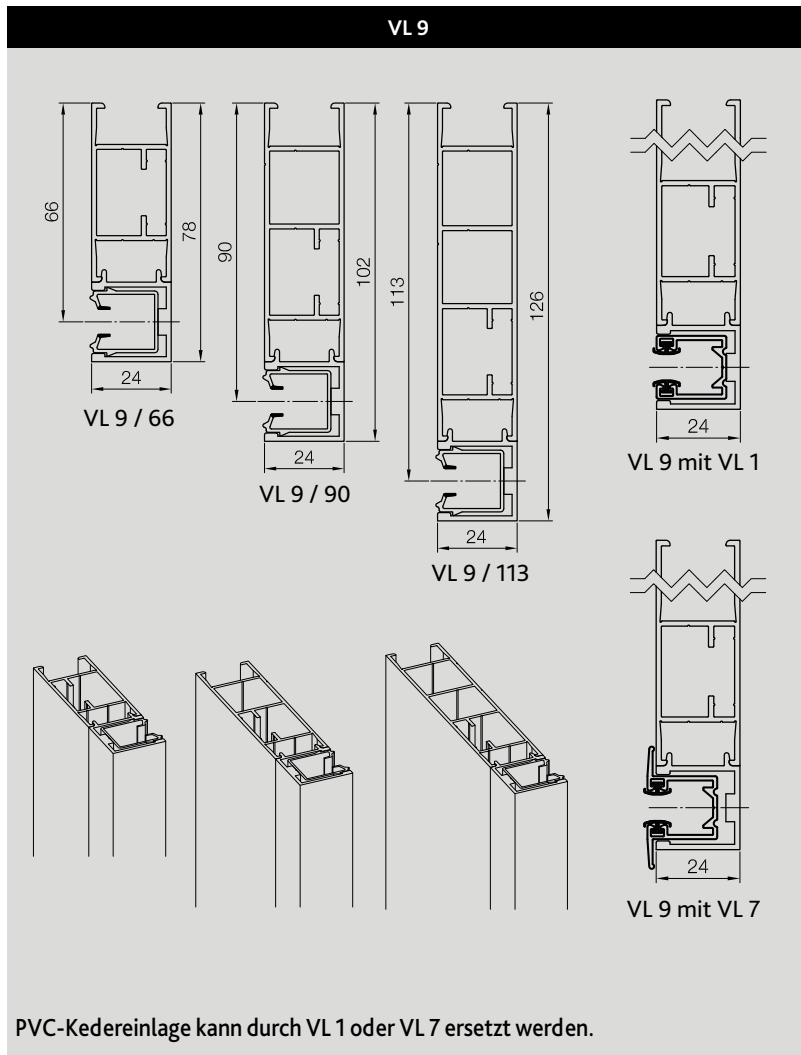
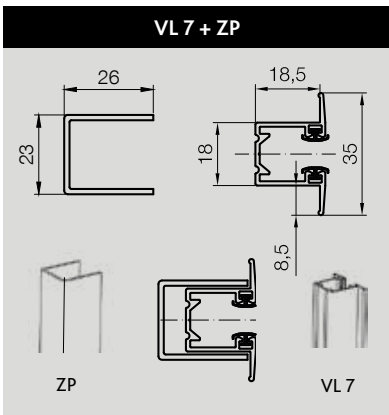
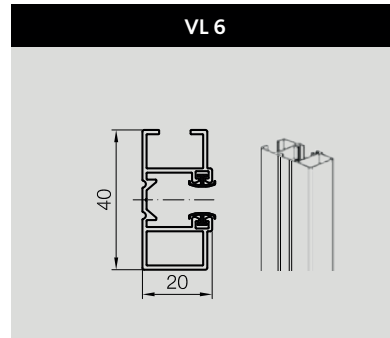
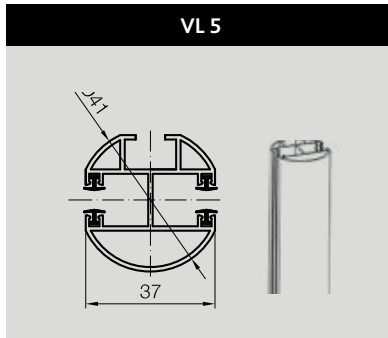
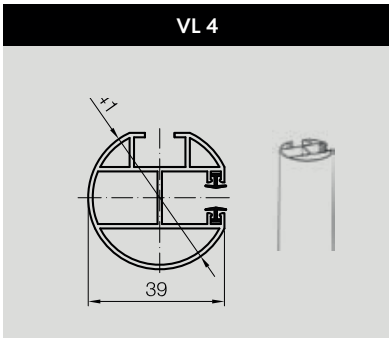
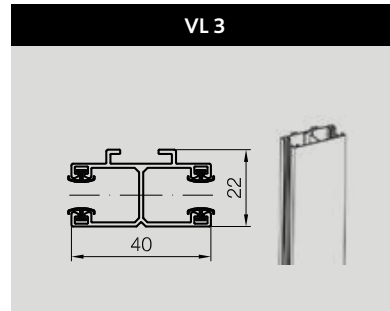
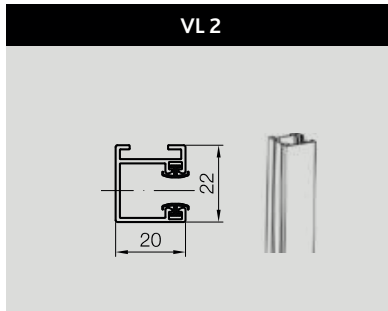
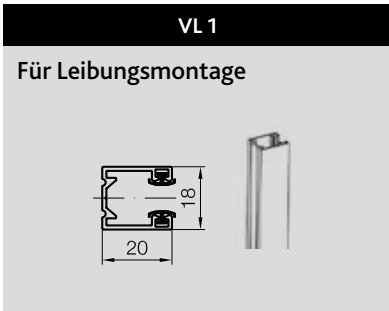
Nummer der Lamelle	Lack	Bezeichnung	RAL	VSR
101	H	Weiss	9016	-
102	H	Silber	9006	140
103	H	Grau (silber)	9007	907
104	H	Lichtgrau	7035	904
105	H	Grau	7038	130
106	H	Dunkelgrau	(DB 703)	-
107	H	Anthrazit	7016	-
108	H	Bronze	-	-
109	H	Elfenbein	1013	-
110	H	Beige	-	-
111	H	Hellbraun	-	-
112	H	Koffee	-	-
113	H	Hellgrün	-	-
114	H	Dunkelgrün	6005	220

**Achtung:**

- der Farbe VSR ist der nächstliegende Farbton der Musterkollektion RAL zugeordnet.  
- Lamellenfarben-Glanz 60%, bei Lamellenfarben matt ist der Glanz 30%.

**Legende:** H - Glattlack S - Strukturlack T - Transparentlack M - Mattlack ■ - Standard ● - gegen Aufpreis (siehe 10.1)

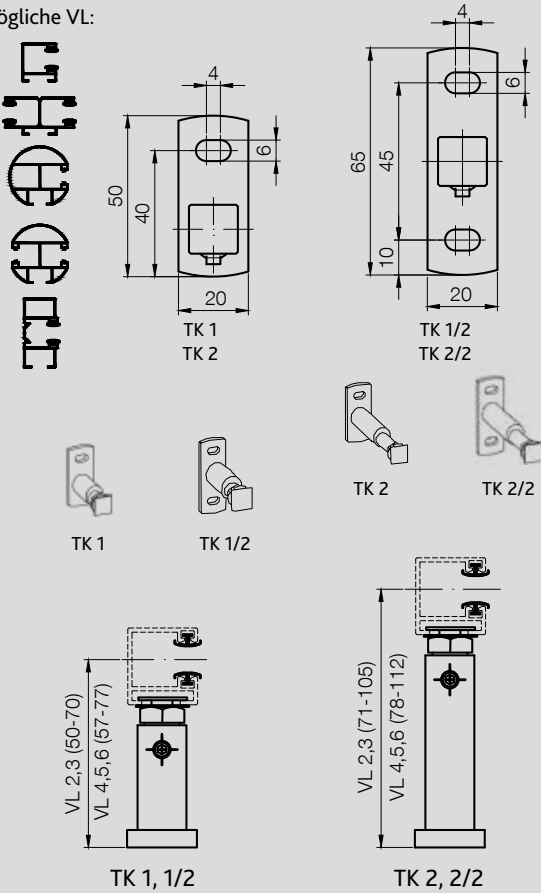




PVC-Kedereinlage kann durch VL 1 oder VL 7 ersetzt werden.

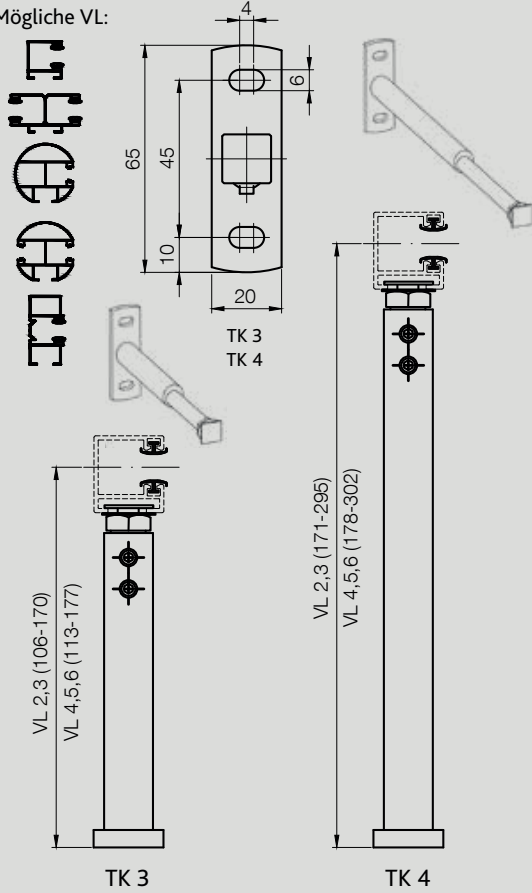
## TK 1, TK 1/2, TK 2, TK 2/2 - Teleskopische Konsole

Mögliche VL:



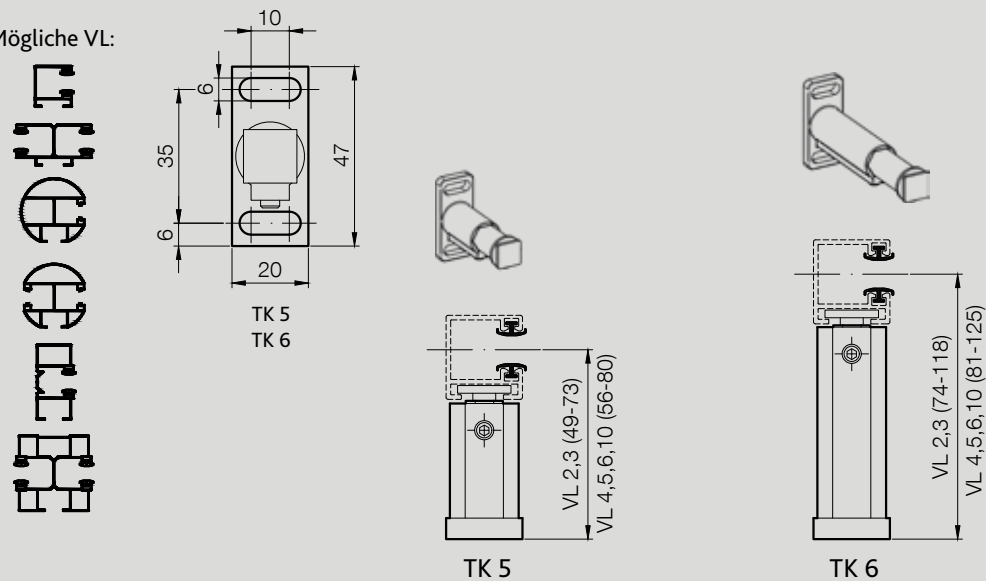
## TK 3, TK 4 - Teleskopische Konsole

Mögliche VL:

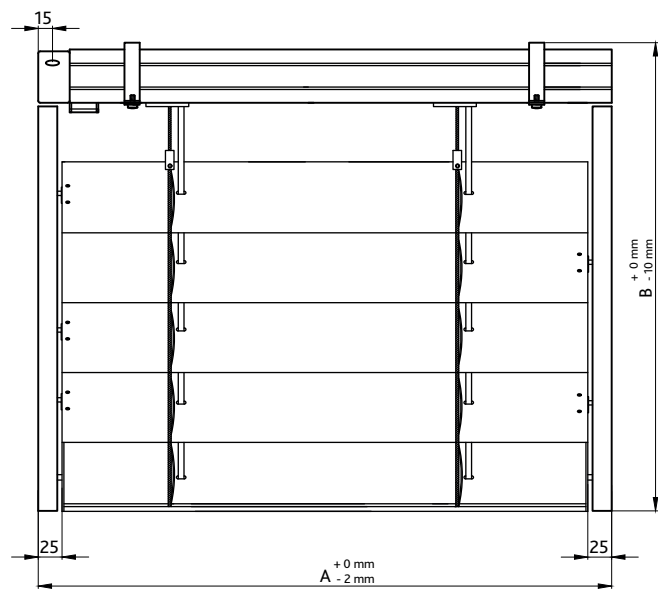
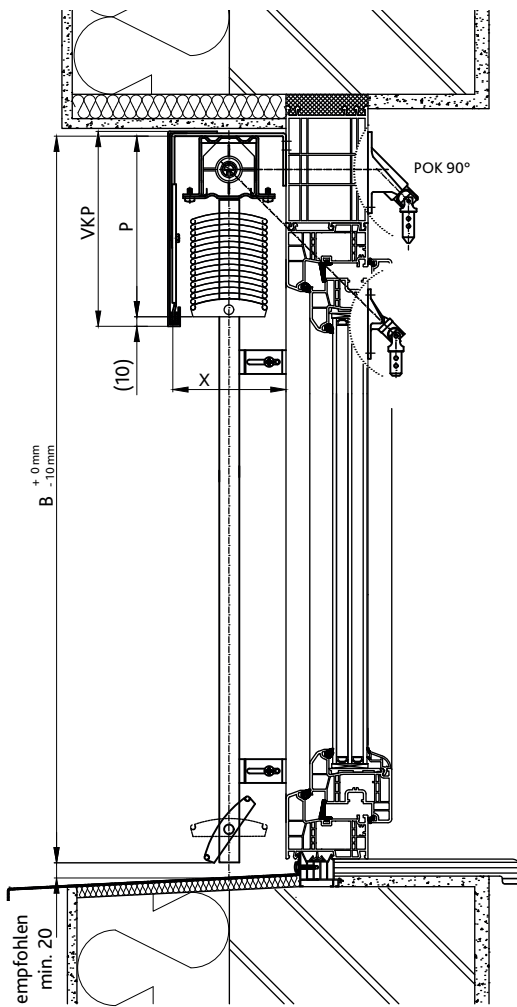


## TK 5, TK 6 - Teleskopische Konsole

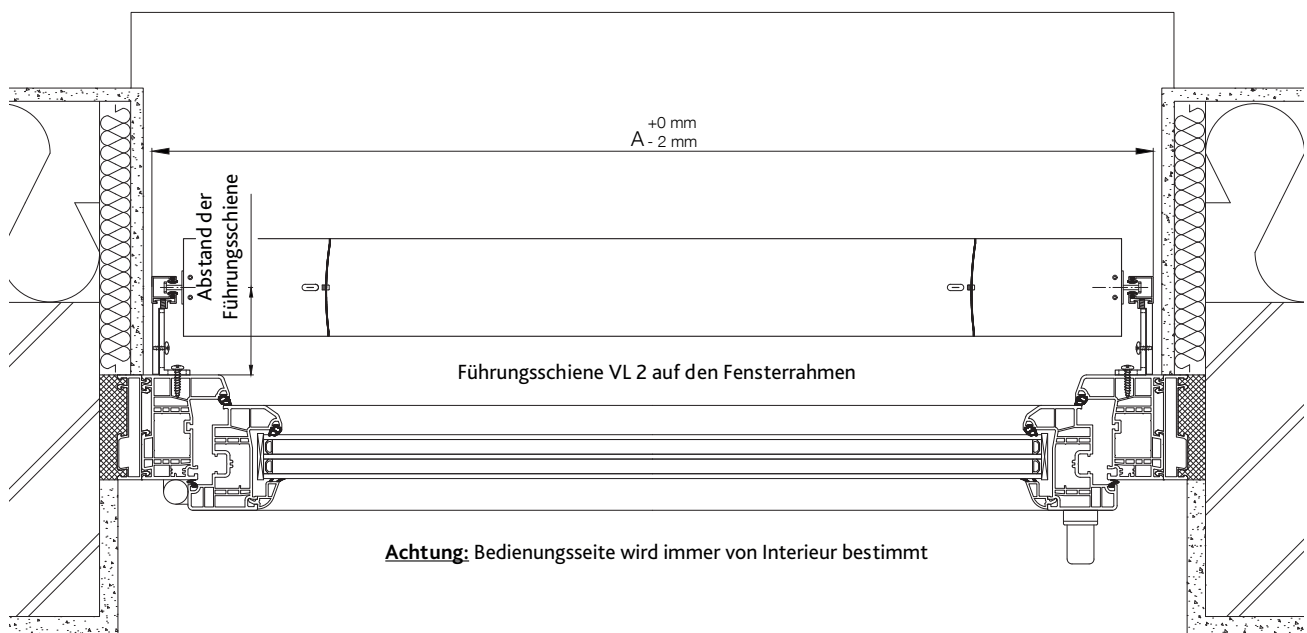
Mögliche VL:



# Ausmessen einer Aussen-Raffstore Anlage



Mindesttiefe „X“ der Montageöffnung für Lamellen	
Lamelle	X (mm)
T-80	120
C-80	120
C-80 CC	130
C-80 VENTAL	130
C-60	100
Z-90	140
Z-70	120
F-80	120



**Legende:** A - Raffstorebreite      B - Raffstorehöhe      P - Pakethöhe  
VKP - Schutzblechhöhe      X - Mindesttiefe der Montageöffnung

# Aufmaßblatt 1/2

## Außen-Raffstore Anlage



**KAISER NIENHAUS GmbH**  
 Daimlerstraße 1 - 46414 Rhede  
 Telefon 02872/9183040  
 Fax 02872/9183069  
 E-Mail: info@kaiser-nienhaus.de

Jeder Außenraffstore ist eine Maßanfertigung und kann daher weder umgetauscht noch zurückgenommen werden. Farbabweichungen aufgrund unterschiedlicher Lackierverfahren können nicht ausgeschlossen werden.

Blatt 1 / 2

**ACHTUNG:** Alle Seitenangaben von **INNEN** mit Blick nach außen auf die Anlage gesehen. Positionen von **LINKS** nach rechts angeben. Alle Maße in **cm**

Bitte füllen Sie pro Typ Raffstore je ein Bestellformular aus, Zutreffendes bitte ankreuzen. ✕

Besteller / Kundennummer	Versandanschrift + Tel.
--------------------------	-------------------------

Ansprechpartner für technische Rückfragen mit Tel.-Nummer	Kommission
---	------------

Schutzbleche/Blenden siehe separates Bestellblatt <input type="checkbox"/>	<b>Farbangaben</b> <table border="1" style="width: 100%; border-collapse: collapse;"> <tr><td style="width: 80%;">Lamelle</td><td></td></tr> <tr><td>Unterschiene</td><td></td></tr> <tr><td>Führungsschiene</td><td></td></tr> <tr><td>Konsolen</td><td></td></tr> <tr><td>Seilhalter</td><td></td></tr> </table>	Lamelle		Unterschiene		Führungsschiene		Konsolen		Seilhalter	
Lamelle											
Unterschiene											
Führungsschiene											
Konsolen											
Seilhalter											
Keine Führungsschienen und keine Konsolen/Halter <input type="checkbox"/>											
Typ Montageträger für die Oberschiene											
Typ Montageträger/Montagewinkel											
Typ Motor/en											
Steuerung/en											

Freitragendes System 250	<input type="checkbox"/>	Kurbeldurchführung (siehe Seite 97)	<input type="checkbox"/> 6x6-45°	<input type="checkbox"/> 6x6-90°	
Freitragendes System 400	<input type="checkbox"/>	Abnehmbare Kurbel	<input type="checkbox"/>		
Arbeitsstellung	<input type="checkbox"/>	Kurbellänge			
Tageslichttechnik (Angabe von oben in cm)	<input type="checkbox"/>	Kurbelfarbe	weiß <input type="checkbox"/>	silber <input type="checkbox"/>	

Schrauben für Montageträger	ohne <input type="checkbox"/>	Holz / Kunststoff <input type="checkbox"/>	Aluminium <input type="checkbox"/>	Beton / Mauerwerk <input type="checkbox"/>
Schrauben für Konsolen/Halter	ohne <input type="checkbox"/>	Holz / Kunststoff <input type="checkbox"/>	Aluminium <input type="checkbox"/>	Beton / Mauerwerk <input type="checkbox"/>

Ich/Wir bestellen gemäß den AGB der KAISER NIENHAUS GmbH nach der z.Zt. gültigen Preisliste.

Datum
Unterschrift

Bemerkungen

# Aufmaßblatt 2/2

## Außen-Raffstore Anlage



**KAISER NIENHAUS GmbH**  
 Daimlerstraße 1 - 46414 Rhede  
 Telefon 02872/9183040  
 Fax 02872/9183069  
 E-Mail: info@kaiser-nienhaus.de

Wir bestellen den/die Raffstore/s vom Typ:

**ACHTUNG:** Alle Seitenangaben von **INNEN**  
 mit Blick nach außen auf die Anlage gesehen.  
 Positionen von **LINKS** nach rechts angeben.  
 Alle Maße in **cm**

Blatt 2 / 2

Pos.	Stück	Raffstore Breite A	Raffstore Höhe B	Lage Motor *			Lage Kurbel		Kupp- lungsseite		Andere Platzierung des Getriebes	Abstand zwischen den Führungs- schiene bei der Kupplung
				li.	mi.	re.	li.	re.	li.	re.		
1				<input type="checkbox"/>	<input type="checkbox"/>	<input type="checkbox"/>	<input type="checkbox"/>	<input type="checkbox"/>	<input type="checkbox"/>	<input type="checkbox"/>		
2				<input type="checkbox"/>	<input type="checkbox"/>	<input type="checkbox"/>	<input type="checkbox"/>	<input type="checkbox"/>	<input type="checkbox"/>	<input type="checkbox"/>		
3				<input type="checkbox"/>	<input type="checkbox"/>	<input type="checkbox"/>	<input type="checkbox"/>	<input type="checkbox"/>	<input type="checkbox"/>	<input type="checkbox"/>		
4				<input type="checkbox"/>	<input type="checkbox"/>	<input type="checkbox"/>	<input type="checkbox"/>	<input type="checkbox"/>	<input type="checkbox"/>	<input type="checkbox"/>		
5				<input type="checkbox"/>	<input type="checkbox"/>	<input type="checkbox"/>	<input type="checkbox"/>	<input type="checkbox"/>	<input type="checkbox"/>	<input type="checkbox"/>		
6				<input type="checkbox"/>	<input type="checkbox"/>	<input type="checkbox"/>	<input type="checkbox"/>	<input type="checkbox"/>	<input type="checkbox"/>	<input type="checkbox"/>		
7				<input type="checkbox"/>	<input type="checkbox"/>	<input type="checkbox"/>	<input type="checkbox"/>	<input type="checkbox"/>	<input type="checkbox"/>	<input type="checkbox"/>		
8				<input type="checkbox"/>	<input type="checkbox"/>	<input type="checkbox"/>	<input type="checkbox"/>	<input type="checkbox"/>	<input type="checkbox"/>	<input type="checkbox"/>		
9				<input type="checkbox"/>	<input type="checkbox"/>	<input type="checkbox"/>	<input type="checkbox"/>	<input type="checkbox"/>	<input type="checkbox"/>	<input type="checkbox"/>		
10				<input type="checkbox"/>	<input type="checkbox"/>	<input type="checkbox"/>	<input type="checkbox"/>	<input type="checkbox"/>	<input type="checkbox"/>	<input type="checkbox"/>		

\* Bei dem Raffstore Protal kann der Motor nur links oder rechts platziert sein.

Pos.	Links				ZB = Z <input type="checkbox"/>	
	Typ Führungs- schiene	Seil- führung	Typ Konso- len/Halter	ZB = Z <input type="checkbox"/>		
				Z *	ZB *	
1		<input type="checkbox"/>				
2		<input type="checkbox"/>				
3		<input type="checkbox"/>				
4		<input type="checkbox"/>				
5		<input type="checkbox"/>				
6		<input type="checkbox"/>				
7		<input type="checkbox"/>				
8		<input type="checkbox"/>				
9		<input type="checkbox"/>				
10		<input type="checkbox"/>				

Pos.	Rechts				ZB = Z <input type="checkbox"/>	
	Typ Führungs- schiene	Seil- führung	Typ Konso- len/Halter	ZB = Z <input type="checkbox"/>		
				Z *	ZB *	
1		<input type="checkbox"/>				
2		<input type="checkbox"/>				
3		<input type="checkbox"/>				
4		<input type="checkbox"/>				
5		<input type="checkbox"/>				
6		<input type="checkbox"/>				
7		<input type="checkbox"/>				
8		<input type="checkbox"/>				
9		<input type="checkbox"/>				
10		<input type="checkbox"/>				

\* Alternativ zum Typ Konsolen/Halter können Sie hier das Z-Maß eintragen  
 Alternativ zum Typ Montageträger/Montagewinkel können Sie hier das ZB-Maß eintragen

Datum

Kommission

Unterschrift

Bemerkungen



# Aufmaßblatt Schutzbleche Außen-Raffstore Anlage



**KAISER NIENHAUS GmbH**  
Daimlerstraße 1 - 46414 Rhede  
Telefon 02872/9183040  
Fax 02872/9183069  
E-Mail: info@kaiser-nienhaus.de

Jedes Schutzblech bzw. jede Blende ist eine Maßanfertigung und kann daher weder umgetauscht noch zurückgenommen werden. Farbabweichungen aufgrund unterschiedlicher Lackierverfahren können nicht ausgeschlossen werden.

**ACHTUNG:** Alle Seitenangaben von **INNEN** mit Blick nach **AUßEN** auf die Anlage gesehen. Positionen von **LINKS** nach rechts angeben. Alle Maße in **cm**

Bitte füllen Sie pro Typ Schutzblech/Blende je ein Bestellformular aus, Zutreffendes bitte ankreuzen.

Besteller / Kundennummer

Versandanschrift + Tel.

Ansprechpartner für technische Rückfragen mit Tel.-Nummer

Kommission

Bei Fax-Wiederholung aufgrund festgestellter Übertragungsfehler in der Originalbestellung bitte unbedingt ankreuzen.

Farbangabe		
Beschichtungsseite	innen <input type="checkbox"/>	außen <input type="checkbox"/>
Gehungsschnitte siehe beigefügte Zeichnung <input type="checkbox"/>		

Wir bestellen Schutzbleche/Blenden vom Typ:

Das Maß A bzw. A1 min. 1,5 cm länger als die Pakethöhe.										Seitenteil Links L = lose, N = genietet B = gebogen			Seitenteil Rechts L = lose, N = genietet B = gebogen			Kuppungsseite	
Pos.	Stück	Länge	A	B	A1	X	X1	X2	Y	L	N	B	L	N	B	li.	re.
1										<input type="checkbox"/>	<input type="checkbox"/>	<input type="checkbox"/>	<input type="checkbox"/>	<input type="checkbox"/>	<input type="checkbox"/>	<input type="checkbox"/>	<input type="checkbox"/>
2										<input type="checkbox"/>	<input type="checkbox"/>	<input type="checkbox"/>	<input type="checkbox"/>	<input type="checkbox"/>	<input type="checkbox"/>	<input type="checkbox"/>	<input type="checkbox"/>
3										<input type="checkbox"/>	<input type="checkbox"/>	<input type="checkbox"/>	<input type="checkbox"/>	<input type="checkbox"/>	<input type="checkbox"/>	<input type="checkbox"/>	<input type="checkbox"/>
4										<input type="checkbox"/>	<input type="checkbox"/>	<input type="checkbox"/>	<input type="checkbox"/>	<input type="checkbox"/>	<input type="checkbox"/>	<input type="checkbox"/>	<input type="checkbox"/>
5										<input type="checkbox"/>	<input type="checkbox"/>	<input type="checkbox"/>	<input type="checkbox"/>	<input type="checkbox"/>	<input type="checkbox"/>	<input type="checkbox"/>	<input type="checkbox"/>
6										<input type="checkbox"/>	<input type="checkbox"/>	<input type="checkbox"/>	<input type="checkbox"/>	<input type="checkbox"/>	<input type="checkbox"/>	<input type="checkbox"/>	<input type="checkbox"/>
7										<input type="checkbox"/>	<input type="checkbox"/>	<input type="checkbox"/>	<input type="checkbox"/>	<input type="checkbox"/>	<input type="checkbox"/>	<input type="checkbox"/>	<input type="checkbox"/>
8										<input type="checkbox"/>	<input type="checkbox"/>	<input type="checkbox"/>	<input type="checkbox"/>	<input type="checkbox"/>	<input type="checkbox"/>	<input type="checkbox"/>	<input type="checkbox"/>
9										<input type="checkbox"/>	<input type="checkbox"/>	<input type="checkbox"/>	<input type="checkbox"/>	<input type="checkbox"/>	<input type="checkbox"/>	<input type="checkbox"/>	<input type="checkbox"/>
10										<input type="checkbox"/>	<input type="checkbox"/>	<input type="checkbox"/>	<input type="checkbox"/>	<input type="checkbox"/>	<input type="checkbox"/>	<input type="checkbox"/>	<input type="checkbox"/>

Ich/Wir bestellen gemäß den AGB der KAISER NIENHAUS GmbH nach der z.Zt. gültigen Preisliste.

Bemerkungen

Datum

Unterschrift