

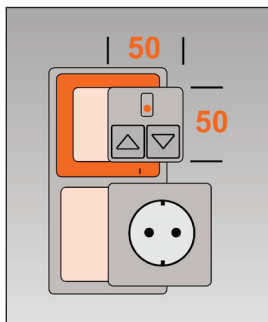
**Manuelle Bedienung**

Bei Betätigung der Herauf- oder Herabtaste läuft der Motor bis zu den am Motor eingestellten Endlagen. Wenn Sie während des Laufs eine Taste betätigen, stoppt der Motor in einer Zwischenstellung.



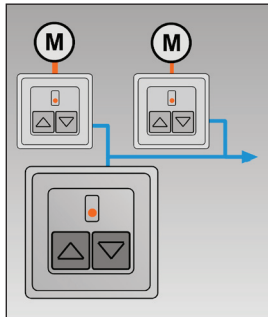
**Tastor - passend für alle Schalterprogramme**

Die Bedienfläche ist nach DIN 49075 (Ausschnitt 50x50mm) gestaltet. Durch Zentralscheiben mit dem Ausschnitt von 50x50mm Ihres Schalterprogramms, können Sie den Tastor auch in Rahmen anderer Schalterfabrikate einbauen.

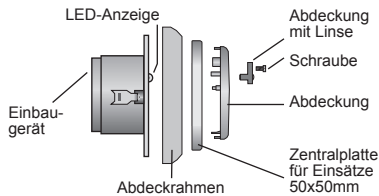


**Nebenstelleneingang**

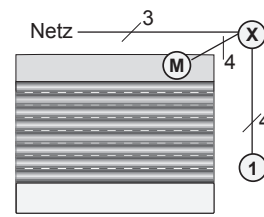
Mit Tastor können Sie sehr einfach Motoren zu Gruppen zusammenfassen. Dazu verfügt der Tastor über einen Nebenstelleneingang. Für die Beschaltung und Anwendungsbeispiele beachten Sie bitte die Rückseite dieser Anleitung.



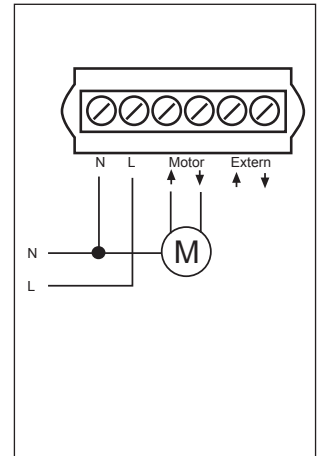
**Montagebild**



**Anschlussbild Einzelanlage, Technische Daten**



- ① Tastor Rollladentimer
- Ⓜ Motor
- ⓧ Abzweigdose



Technische Daten:

Nennspannung: 230V, 50Hz  
Schaltleistung: max. 750VA, max. 1 Motor  
max. Fahrzeit: 180sec.

**Sicherheitshinweise**

Der elektrische Anschluss darf nur durch eine zugelassene Elektro-Fachkraft nach den in dieser Anleitung gezeigten Anschlussplänen erfolgen. Beachten Sie die VDE-Vorschriften, insbesondere in Feuchträumen. Die VDE-Vorschriften enthalten zwingende Schutzmaßnahmen. Bei Nichtbeachtung besteht Lebensgefahr! Die Montage- und Anschlussarbeiten müssen zwingend im spannungslosen Zustand durchgeführt werden; dafür müssen die Zuleitungen allpolig vom Netz getrennt und gegen Wiedereinschalten gesichert werden. Die Trennung vom Netz hat mit Schaltgeräten zu erfolgen, die einen Schaltkontaktabstand von mind. 3mm garantieren.

Stellen Sie sicher, dass sich im Fahrbereich der Rollläden keine Personen aufhalten und nichts den Lauf der Behänge blockieren kann. Diese Bedienungsanleitung ist zu beachten, Bestandteil des Gerätes und unserer Garantiebedingungen.

**Montagehinweis**

Mit den beiliegenden unterschiedlich langen Zapfen können Höhendifferenzen durch Putze oder Tapeten (Tapetenausgleich) oder die durch Verwendung verschiedener Schalterprogramme entstehende Höhendifferenzen ausgeglichen werden.

