

→ sehr, sehr wichtig:

Über den Funkdialog programmieren Sie die Gruppenzugehörigkeiten, wenn Sie mehrere Motoren einbauen, und die Endpunkteinstellungen der Motoren. Wenn Sie mehrere Motoren einbauen, bitte unbedingt folgendes bedenken, damit nicht im Nachhinein falsche Einstellungen mit zusätzlichem Aufwand korrigiert werden müssen:

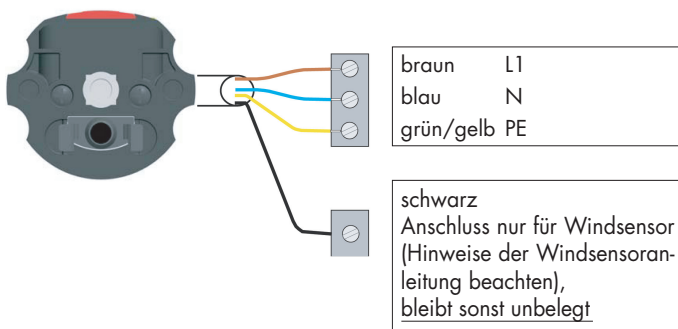
1. Wenn Sie mehrere Motoren einbauen und alle einem Kanal zuordnen, können Sie naturgemäß im Nachhinein nicht mehr die einzeln einzustellenden Endpunkte der Motoren über Funk einstellen, sondern müssten dann über das spannungsfrei stellen aller anderen Motoren, die Voraussetzung schaffen, um auf einen einzelnen Motor „zugreifen“ zu können.
2. Wir empfehlen dringend, wenn mehrere Motoren gemeinsam und in Gruppen bedient werden sollen, zunächst die Aufteilung sorgsam zu überlegen, zuverlässig festzulegen und dann die Zuordnung Motor für Motor zu übertragen.

FUNK-ROHRMOTOREN, Beschreibung

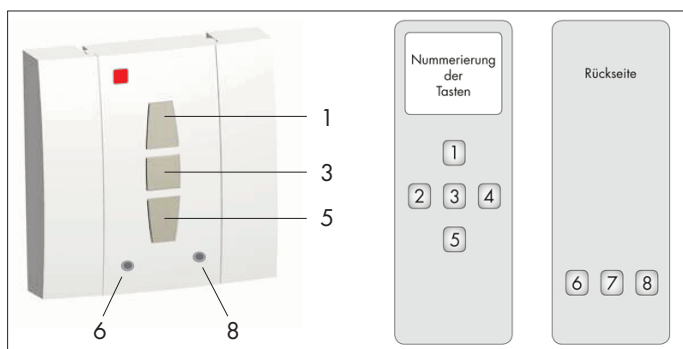
Die KAISER NIENHAUS-Funk-Rohrmotoren können den Aufwand, der entsteht, um nachträglich Motoren in Rollläden einzubauen, hinsichtlich der Elektroinstallation ganz erheblich reduzieren. Über Handsender werden die in den Motoren integrierten Empfänger bedient. Die Übertragungssicherheit des Funkdialogs ist sehr hoch, aber kann naturgemäß nicht die Übertragungssicherheit von fest verdrahteten Installationen bieten. So ist es möglich, dass zum Zeitpunkt der Bedienung relativ starke weitere Sender, z.B. vorbeifahrende Taxis, Amateurfunker, die auf nicht dafür freigegebenen Frequenzen senden oder Flugzeuge auf den Empfänger einwirken und die gewünschte Befehlsübertragung überlagern und dadurch unterbinden. Außerdem hängt die Empfangsqualität von der örtlichen Situation ab. Die Ausrichtung der Antenne des Empfängers und der Standpunkt des Bedieners hat ebenfalls einen Einfluss. Es ist nicht ausgeschlossen, besonders wenn mehrere Motoren gleichzeitig bedient werden sollen, dass ein Befehl wiederholt übertragen werden oder der Nutzer näher an die Motoren treten muss, um einen Befehl auf die Motoren zu übertragen.

Elektrischer Anschluss

Die Sicherheitshinweise der „Einbau- und Gebrauchsanleitung für Rohrmotoren“ müssen beachtet werden. Alle Anschlussarbeiten dürfen nur im spannungslosen Zustand und von ausgebildetem Fachpersonal durchgeführt werden.



Einstellungen



Zunächst müssen die verwendeten Handsender auf die Motoren, die damit bedient werden sollen, eingelernt werden. Auf einen Motor können bis zu 28 Sender eingelernt werden. Das heißt, dass mit Hilfe mehrerer Sender, oder mehrkanaliger Sender Motorengruppen gebildet werden können. Im Folgenden wird zunächst das Einlernen des ersten Handsenders „Master“ erklärt. Weitere Handsender, die auf den gleichen Motor eingelernt werden sollen, können dann mithilfe dieses zuerst programmierten Handsenders eingelernt werden.

Einlernen des ersten Handsenders:

1. Motor in den Lernmodus versetzen: hierzu die Taste am Motorkopf drücken bis der Motor läuft
2. jetzt innerhalb von 5 Sek. die Taste des Handsenders drücken, in die der Motor gelaufen ist (ist der Motor herabgelaufen also die Herabtaste - ist er heraufgelaufen die Herauftaste)

Damit ist der Handsender auf diesen Motor eingelernt und gleichzeitig festgelegt, dass der Motor beim Drücken einer Taste auch in die entsprechende Richtung läuft.

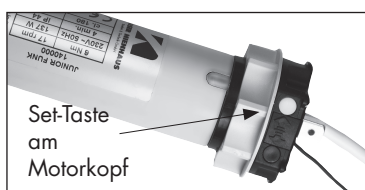


Abb.:
Teilausschnitt
Motorkopf mit Taste

HINWEIS für „MINI“-Funkmotoren (Art. 140050)

Mini-Funkmotoren haben keine Taste am Motorkopf; bei diesen Motoren lediglich die Taste 6 des Senders drücken bis der Motor läuft und dann die entsprechende Laufrichtungstaste für die Zuordnung des Kanals und der Laufrichtung.

Der zuerst auf einen Motor eingelernte Handsender genießt eine höhere Priorität. Hiermit könnten z.B. weitere Handsender auf einen Motor eingelernt werden, auch wenn die Set-Taste nicht mehr zugänglich ist.

Wir empfehlen Ihnen, nach dem Einlernen des Motors auf den Funksender zunächst die Endpunkte, wie im nachstehenden Kapitel beschrieben, einzustellen. Die Endpunkte müssen für jeden Motor einzeln eingestellt werden. Ansonsten könnten Sie bei der Endpunkteinstellung Probleme dadurch haben, dass Sie vielleicht mehrere Motoren auf einen Handsender-Kanal einlernen und einen einzelnen Motor nicht mehr ansprechen können.

Einstellen der Endpunkte

Zum Einstellen der Endpunkte die Taste 8, des Senders, der auf den Motor eingelernt ist, fortwährend betätigen bis der Motor kurz in beide Richtungen anläuft. Dann betätigen Sie die Taste der Laufrichtung, für die die Endpunkteinstellung vorgenommen werden soll. Einige Zentimeter vor Erreichen des Endpunktes betätigen Sie die Taste 8 erneut kurz; der Motor wechselt dann in einen Modus, indem er langsam stückchenweise weiterläuft. Mit Drücken der STOPP-Taste (3) legen Sie dann den Endpunkt fest. Der erste Endpunkt ist nun eingestellt. Danach fahren Sie den Motor in die andere Laufrichtung und betätigen vor Erreichendes Endpunktes wieder die Taste 8 (der Motor wechselt wieder in den Langsamlauf-Modus) und am gewünschten Endpunkt wieder die STOPP-Taste, um auch den zweiten Endpunkt festzulegen.

Bitte beachten Sie, dass immer beide Endpunkte eingestellt werden müssen. Wenn Sie einen Endpunkt im Nachhinein verändern wollen, müssen Sie den Ablauf mit allen 3 Schritten (1. Programmiermodus mit Taste 8 anwählen; 2. ersten Endpunkt einstellen; 3. zweiten Endpunkt einstellen), vornehmen. Erst dann arbeitet der Motor wieder einwandfrei.

Einstellen einer Verschattungsposition

Sie können an den KAISER NIENHAUS-Funk-Rohrmotoren eine Zwischenstellung einprogrammieren, die auf einfachen Tastendruck automatisch angefahren wird. Dann können Sie künftig sehr komfortabel mit einem Tastendruck den Rollladen oder die Markise auf eine Zwischenstellung fahren lassen.

Position der Zwischenstellung einstellen: Behang in die gewünschte Position fahren und stoppen; dann die AUF- und AB-Tasten (1 und 5) zusammen gedrückt halten bis der Motor kurz in beide Richtungen angelaufen ist; damit ist die Zwischenstellung programmiert

Anfahren der Zwischenstellung: STOPP-Taste (3) für ca. 3Sek. gedrückt halten - die Zwischenstellung wird dann automatisch angefahren

Löschen der Zwischenstellung: Die Tasten für AUF und AB gleichzeitig für ca. 3Sek. drücken; der Motor läuft kurz in beide Richtungen; die Zwischenstellungsposition ist gelöscht

Einlernen weiterer Handsender auf einen Motor

Das Einlernen weiterer Handsender auf einen Motor, kann nur mit einem auf diesen Motor bereits eingelernten Handsender erfolgen. Nur mit diesem Handesender können Sie den Empfänger des Motors in den Lernmodus versetzen, damit nicht unerlaubt Außenstehende Ihren Motor bedienen können.

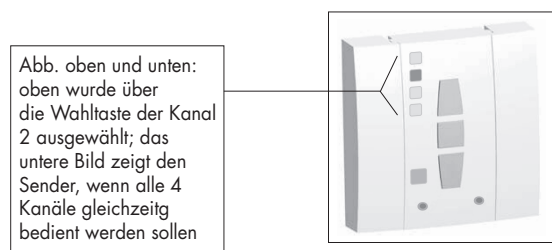
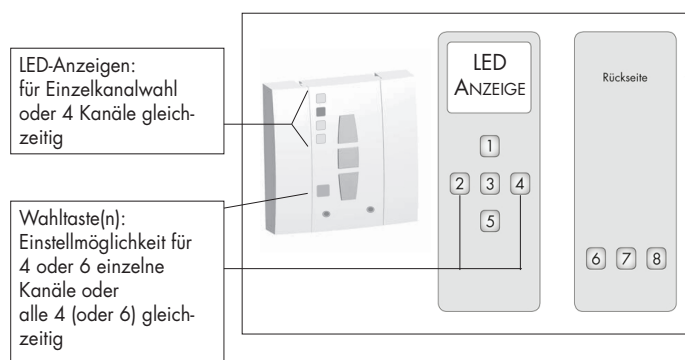
Einlernen weiterer Handsender:

1. am „Master“-Handsender Taste 6 betätigen bis der Motor kurz anläuft und sich im Lernmodus befindet
2. die Taste des weiteren Senders drücken, in die der Motor gelaufen ist; der Handsender ist dann eingelernt

Gruppenbedienungen herstellen

Um mehrere Motoren gleichzeitig, als Gruppe, laufen zu lassen, bieten sich 2 komfortable Möglichkeiten an, um Motoren in Gruppen zusammenzufassen:

1. Sie lernen mehrere Motoren auf einen Handsender ein. Dazu brauchen Sie die vorstehenden Einstellungen nur bei mehreren Motoren vorzunehmen. Das ist sehr einfach und braucht hier nicht weiter erklärt werden.
2. Unter Verwendung der 4-Kanal-Fernbedienung, Art. 136000 oder 6-Kanal-Fernbedienung Art. 138500 und Art. 137000 Hiermit können Sie 4 einzelne Motoren bedienen (alternativ können auch hier wieder mehrere Motoren auf eine Taste eingelernt werden), oder alle 4 Tasten gemeinsam bedient werden.



Löschen aller Einstellungen (Löschen des „Master“)

Das Löschen aller Einstellungen eines Motors kann mit dem „Master“-Handsender, wie unter „Master einlernen“ auf der Seite 1 erläutert, erfolgen.

Falls dieser nicht mehr vorhanden oder beschädigt ist, kann ein neuer „Master“ eingelernt werden, indem zunächst die oder der Motor, je nachdem ob die neuen Einstellungen auf mehrere Motoren oder nur einen Motor wirken sollen, die Stromversorgung der Motoren abgeschaltet wird. Am neu einzulernenden „Master“ drücken Sie sodann die Tasten 6 und STOPP (3) gleichzeitig fortwährend und schalten den Strom wieder ein; die vorgenannten Tasten müssen weiterhin gedrückt bleiben, bis der Motor kurz in beide Richtungen anläuft. Anschließend müssen alle Einstellungen neu vorgenommen werden. Wir weisen ausdrücklich darauf hin, dass auch die Endpunkte neu eingestellt werden müssen.