

# Porta Sileo

## Einbau & Bedienungsanleitung



Garagentorantrieb Porta Sileo  
inkl. Antriebsschiene, 2 Handsendern und Montagematerial  
**Artikel-Nr.: 370000**



**KAISER NIENHAUS**  
Komfort & Technik GmbH

[www.kaiser-nienhaus.de](http://www.kaiser-nienhaus.de)  
e-mail: [info@kaiser-nienhaus.de](mailto:info@kaiser-nienhaus.de)

## Inhaltsverzeichnis

Inhalt	Seite
1 Technische Daten	2
2 Sicherheitshinweise	3
3 Montagevoraussetzungen	4
4 Wichtige Hinweise zur Montage	5
4.1 Funktionsbeschreibung Notentriegelung	5
4.2 Funktionsbeschreibung Hinderniserkennung	5
5 Lieferumfang & Montageanleitung	6
5.1 Montage der Schiene	7
5.2 Montage des Antriebskopfs	7
5.3 Montage am Garagentor	8
6 Programmierung des Antriebs	10
6.1 Obere Endlage einstellen	10
6.2 Untere Endlage einstellen	11
6.3 Refenzfahrt zur Kraftermittlung	11
6.4 Geschwindigkeit einstellen	12
6.5 Alarm aktivieren/deaktivieren	12
6.6 Autom. Schließzeit einstellen	13
6.7 2000-Zyklen Alarm einstellen	13
6.8 Mehrbediener-Modus	14
6.9 Abschließen der Programmierung	14
7 Handsender einlernen und löschen	15
7.1 Handsender anlernen	15
7.2 Handsender löschen	15
8 Zusätzliche Kraftreferenzfahrt	16
9 Anschluss der elektrischen Zusatzeinrichtungen	17
10 EU-Konformitätserklärung	18
11 Gewährleistungshinweise	19

## 1 Technische Daten



Abb. 1 Garagentorantrieb Porta Sileo

### Technische Daten: Antriebskopf

Netzanschluss:	230V, 50Hz
Motorart:	24V DC
Spannungsaufnahme:	100W
Stand-by Verbrauch:	< 4W
Schutzart:	für trockene Räume
Schutzklasse:	II
Temperaturbereich:	-20 °C - +60 °C
Zug-/ Druckkraft:	700N
max. Torfläche:	10qm
max. Torhöhe:	2540mm
Geschwindigkeit:	11-13cm/Sek. (einstellbar)
Funkfrequenz:	433,92MHz



Abb. 2 Detailansicht Antriebsschiene

### Technische Daten: Antriebsschiene

Gesamtlänge:	3320mm
Bewegungshub:	2860mm
Antriebsart:	Zahngurt

## 2 Sicherheitshinweise



**Die Sicherheitshinweise in dieser Bedienungsanleitung müssen zwingend beachtet werden. Bei Nichteinhaltung besteht Lebensgefahr!**

Prüfen Sie den Antrieb und das Netzkabel des Antriebs vor dem Einbau auf eventuelle Beschädigungen. Verbauen Sie niemals defekte Geräte! Dies kann zur Gefährdung von Personen oder zu Sachschäden führen. Wenden Sie sich in diesem Fall an einen Sachkundigen. Vor dem Einbau müssen alle Kabel spannungsfrei und überflüssige Leitungen entfernt werden.

Die Antriebe dürfen zwingend nur dann von Kindern mit einem Mindestalter von 8 Jahren oder Personen mit eingeschränkten physischen, mentalen oder sensorischen Fähigkeiten bedient werden, wenn diese vorab für den sicheren Gebrauch unterwiesen wurden! Reinigung und Instandhaltungsarbeiten dürfen nicht von Kindern ohne Beaufsichtigung durchgeführt werden. Kindern ist es grundsätzlich untersagt mit der Anlage zu spielen. Verboten Sie Kindern mit ortsfesten Steuerungen zu spielen und halten Sie Fernsteuerungen von Kindern fern.

Kontrollieren Sie regelmäßig alle Komponenten der Toranlage auf Beschädigungen und überprüfen Sie diese regelmäßig auf eine korrekte Funktion. Das Tor darf niemals beschädigt sein. Beschädigte Komponenten müssen zwingend von einem Fachbetrieb gewechselt werden.



### ACHTUNG:

Die Montage- und Anschlussarbeiten müssen zwingend im spannungslosen Zustand durchgeführt werden; dafür muss der Netzstecker gezogen werden. Auch vor Reinigungs- und Instandhaltungsarbeiten am Antrieb bzw. Tor muss immer der Netzstecker gezogen werden.

Arbeiten an elektrischen Anlagen dürfen nur durch eine zugelassene Elektro-Fachkraft nach den in dieser Bedienungsanleitung gezeigten Anschlussplänen erfolgen. Beachten Sie die geltenden VDE-Vorschriften. Die Anschlussleitungen nicht zu stark knicken. Leitungsunterbrechungen, Anschlussklemmen usw. immer mit geeigneten, den VDE-Vorschriften entsprechenden, Feuchtraumdosens (IP54) sichern. Die VDE-Vorschriften enthalten zwingende Schutzmaßnahmen. Bei Nichtbeachtung besteht Lebensgefahr!



### ACHTUNG:

Bei unsachgemäßem Gebrauch besteht erhöhte Verletzungsgefahr!

Defekte Sektional- oder Schwingtore können zu Verletzungen führen! Verletzungsgefahr entsteht zum Beispiel durch zu stark gespannte Torfedern oder durch einen schlechten Lauf des Tores, der durch eine falsche Federspannung oder unsachgemäße Toraufhänger verursacht werden kann. Alle mechanischen Arbeiten an der Toranlage müssen zwingend von einer Fachkraft durchgeführt werden.

Achten Sie darauf, dass sich während des Betriebes keine Personen im Schwenkbereich des Tores aufhalten, es kann sonst zu Quetsch- und Scherverletzungen kommen.

Ohne zusätzliche Sicherheitseinrichtungen (z.Bsp. Lichtschranke) darf das Tor niemals außerhalb der eigenen Sichtweite bewegt werden. Prüfen Sie vor der Inbetriebnahme die korrekte Funktion der Sicherheitseinrichtungen und setzen Sie diese niemals außer Kraft.

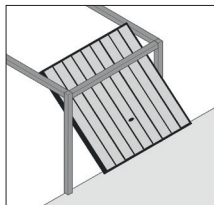
Greifen Sie niemals in das fahrende Tor oder in bewegliche Teile. Erlauben Sie grundsätzlich niemandem unter dem sich bewegenden Tor herzu laufen und halten Sie Kinder von dem sich bewegenden Tor fern.

Fahren Sie nur in die bzw. aus der Garage wenn das Tor steht und vollständig geöffnet ist. Der Toranschlag am Boden muss grundsätzlich von Eis, Schnee, Schmutz und anderen groben Verunreinigungen freigehalten werden.

### 3 Montagevoraussetzungen

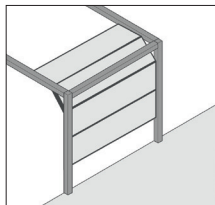
Der Garagentorantrieb der Serie Porta Sileo ist nur für den Impulsbetrieb von federausgeglichenen Schwing- und Sektionaltoren geeignet. Dies bezieht sich ausschließlich auf den privaten/nichtgewerblichen Bereich.

#### Schwingtor



Die maximale Höhe für Schwingtore beträgt 2400mm.

#### Sektionaltor



Die maximale Höhe für Sektionaltore beträgt 2175mm.

Die Herstellerangaben, welche die Kombination von Tor und Antrieb betreffen, müssen zwingend beachtet werden. Toranlagen im öffentlichen Bereich, die nur über eine Schutzeinrichtung verfügen (z.Bsp. Kraftbegrenzung) dürfen nur unter Aufsicht betrieben werden. An Toren ohne Absturzsicherung darf der Antrieb niemals montiert werden.



#### ACHTUNG:

Der Antrieb darf nicht im gewerblichen Bereich eingesetzt werden.

#### Wichtige Produktnormen und Richtlinien zum Einbau:

Mit der Montage muss ein Sachkundiger beauftragt werden, der nach **EN12635** über die geeignete Ausbildung, qualifiziertes Wissen und praktische Erfahrung verfügt. Alle Hinweise dieser Einbau & Bedienungsanleitung müssen zwingend beachtet werden. Die Sicherheitsvorschriften in den Normen **EN13241-1**, **EN12445** und **EN12453** sind hierbei immer einzuhalten.



#### ACHTUNG:

Torausgleichsfedern stehen immer unter hoher Spannung. Bei Arbeiten an den Torfedern besteht grundsätzlich eine hohe Verletzungsgefahr! Lassen Sie solche Arbeiten und auch alle anderen Reparatur- und Wartungsarbeiten an der Toranlage immer von einer Fachkraft durchführen.

Vor dem Einbau des Antriebs muss die vorhandene Toranlage zunächst auf Verschleiß und eventuelle Beschädigungen kontrolliert werden. Dies betrifft nicht nur das Tor, sondern auch die Gelenke, die Lager des Tores, Seile, Federn und Befestigungsteile. Überprüfen Sie alles auf eventuellen Rost, Korrosion und Risse. Benutzen Sie die Toranlage niemals wenn Reparatur- oder Einstellarbeiten durchgeführt werden müssen.

Der Antrieb kann niemals an sehr schwergängigen Toren eingesetzt werden. Das bedeutet, dass Tore, die nicht oder nur mit sehr großem Aufwand von Hand geöffnet werden können, mit diesem Antrieb nicht verwendet werden dürfen. Das Tor muss in einem mechanisch einwandfreien Zustand sein und sich im Gleichgewicht befinden, so dass es auch von Hand leicht zu bedienen ist.

#### Prüfen der Toranlage:

Heben Sie das Tor auf ca. einen Meter an und lassen Sie es dann los. Etwa in dieser Stellung sollte das Tor stehen bleiben und sich nicht mehr bewegen. Sollte sich das Tor nach oben oder nach unten bewegen sind die Ausgleichsfedern nicht korrekt eingestellt und müssen durch einen Fachbetrieb nachjustiert werden. Sollte das nicht passieren, ist mit erhöhter Abnutzung oder mit Fehlfunktionen zu rechnen. Zusätzlich muss getestet werden, ob sich das Tor an der oberen und unteren Endstellung vollständig öffnen und schließen lässt und nicht etwa blockiert oder klemmt.

### 4 Wichtige Hinweise zur Montage

Erst wenn das Tor auf korrekten und sauberen Lauf getestet wurde und eventuelle Beschädigungen und Schmutz entfernt wurden, kann der Antrieb verwendet werden. Hierbei jedoch zwingend auf folgende Hinweise achten:

- **Benötigter Montagefreiraum:**

Der Freiraum zwischen dem höchsten Punkt des Tores und der Decke muss mindestens 30mm betragen.

Der Antrieb sollte genau mittig über dem Tor verlaufen.

- **Notentriegelung**

Für Garagen ohne einen weiteren Zugang (z.Bsp. Seitentür) muss eine Außen-Notentriegelung verwendet werden um ein eventuelles Aussperren bei Netzausfall zu vermeiden. Diese Notentriegelung sollte einmal monatlich auf korrekte Funktion überprüft werden.

- **Montage von Bedienelementen**

Falsch montierte Steuergeräte (z.Bsp. Taster) können ungewollte Torbewegungen auslösen und somit zu Verletzungen oder Sachschäden führen. Bringen Sie Steuergeräte immer auf einer Höhe von mindestens 1,5m und somit außerhalb der Reichweite von Kindern an. Montieren Sie fest installierte Steuergeräte immer in Sichtweite des Tores ohne das diese von sich bewegendenden Teilen des Tores ausgelöst werden können.

- **Befestigungsmaterialien**

Sollten ungeeignete Befestigungsmaterialien verwendet werden, ist nicht auszuschließen, dass der Antrieb sich lösen und somit Schäden verursachen kann. Das im Lieferumfang enthaltene Befestigungsmaterial muss zwingend vorher für den vorgesehenen Montageort geprüft werden.

#### 4.1 Funktionsbeschreibung Notentriegelung



Im Falle eines Stromausfalls kann das Tor auch durch die an der Antriebsschiene montierte Notentriegelung (Abb.) entriegelt und per Hand bedient werden. Diese Notentriegelung ist ausdrücklich nur für den Notfall und nicht für den alltäglichen Gebrauch bestimmt!



#### ACHTUNG:

Wenn die Ausgleichsfedern beschädigt oder sehr schwach eingestellt sind und/oder das Tor sich nicht im Gleichgewicht befindet kann dieses durch das manuelle Entriegeln unkontrolliert herunterfallen und zu Verletzungen/ Sachschäden führen.

#### HINWEIS:

Das Tor muss nach jeder Entriegelung immer vollständig geöffnet oder geschlossen werden.

#### 4.2 Funktionsbeschreibung Hinderniserkennung

Der Garagentorantrieb Porta Sileo verfügt über eine Hinderniserkennung per Kraftüberwachung. Fährt das Tor auf ein Hindernis auf, stoppt der Antrieb und fährt wieder zurück in die jeweilige Endlage. Nach Beseitigung des Hindernisses kann der Antrieb wieder normal bedient werden. Als Referenz zur Hinderniserkennung dient die Referenzfahrt zur Kraftmessung (Menu 3/ Seite 11).

#### WICHTIG:

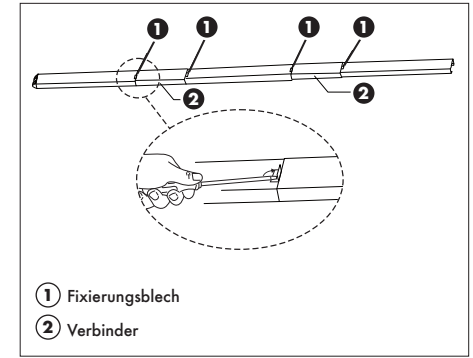
Die Hinderniserkennung sollte monatlich auf korrekte Funktion getestet werden. Verwenden Sie hierzu ein geeignetes Hindernis, wie beispielsweise einen Holzklötzchen. Versuchen Sie das Tor niemals durch Körperkraft zu stoppen. Dies kann zu Verletzungen führen. Verwenden Sie immer einen geeigneten Gegenstand.

5 Lieferumfang & Montageanleitung

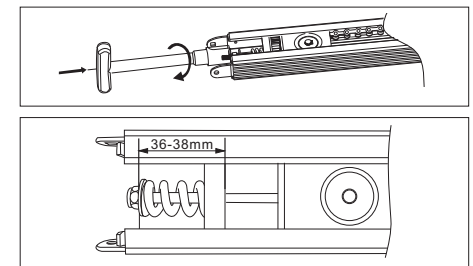
Abbildung	Name	Anzahl	Abbildung	Name	Anzahl
	Antriebskopf	1		Sechskant-Blechschrabe (6x15mm)	12
	Handsender	2		Befestigungsschraube mit Mutter (6x80mm)	1
	Tormitnehmerverlängerung	1		Sechskant-Schraube mit Mutter (8x20mm)	6
	Winkel für zusätzliche Abhängung	2		Bolzen (8x20mm) mit Befestigungssplint	1
	Haltewinkel	3		Montage Lochband	2
	Sturzwinkel	1		Antriebsschiene 3 x 1150mm mit 2 Verbindern	1
	Torwinkel	1		Dübelschrauben 8x60mm	6
	Vielzahnverbinder	1		Montageanleitung	1

5.1 Zusammensetzen der Antriebsschiene

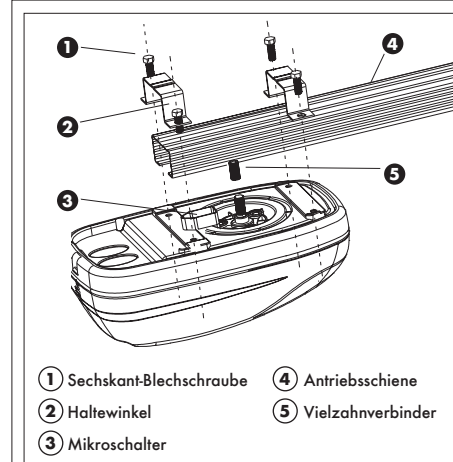
1. Die Antriebsschiene kommt in 3 Sektionen, die mit Verbindern zusammengesteckt werden müssen. Zunächst beide Endstücke auf den Boden legen, so dass der Zahngurt gerade dazwischen verläuft. Schieben Sie beide Verbinder (2) über das Mittelstück, legen Sie dieses zwischen die beiden Endstücke und führen Sie die Kette ein. Verbinden Sie nun die Sektionen mittels Verbinder. Die Verbinder müssen exakt mittig zwischen den jeweiligen Sektionen platziert werden. Biegen Sie nun mit einem Schraubendreher die Fixierungsbleche (1) in der Schiene nach außen, so dass die Verbinder nicht verrutschen können.



2. Die Spannung des Zahngurts erfolgt mittels Spannmutter (10mm Maulweite) an der Stirnseite der Antriebsschiene. Da geringe Fertigungstoleranzen beim Zahngurt auftreten können, kann der Spannbereich variieren (36 - 38mm). Bei korrekter Spannung lässt sich der Zahngurt noch leicht bewegen, hängt aber nicht durch. Andernfalls kann es zu Leistungsverlusten kommen.



5.2 Montage des Antriebskopfs

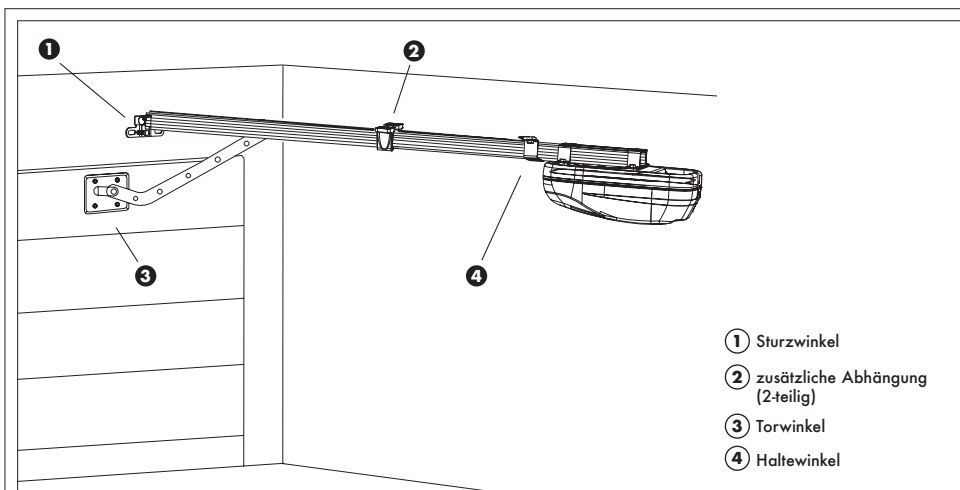


Sind alle drei Sektionen der Antriebsschiene sauber miteinander verbunden, wird im Folgenden der Antriebskopf auf der Antriebsschiene (4) montiert. Hierfür stecken Sie zunächst den Vielzahnverbinder (5) in die dafür vorgesehene Stelle des Antriebskopfes. Anschließend führen Sie diesen mit dem Verbinder passend in das Kettenritzel der Antriebsschiene ein.

Nun fixieren Sie den Antriebskopf unter der Schiene (4) mit Hilfe der zwei Haltewinkel (2) und vier der Sechskant-Blechschraben 6x15mm (1).

**ACHTUNG:**  
Der Mikroschalter am Antrieb darf bei der Montage auf keinen Fall beschädigt werden.

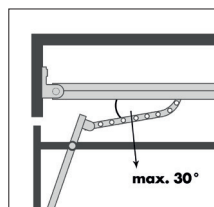
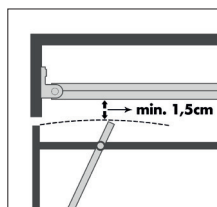
### 5.3 Montage am Garagentor



1. Ist der Antriebskopf auf der Schiene sicher verschraubt muss zunächst der Sturzwinkel (1) am Sturz oder an der Decke, jedoch zwingend genau mittig über dem Tor montiert werden. Nutzen Sie hierfür die beiliegenden Schrauben (8 x 60mm).

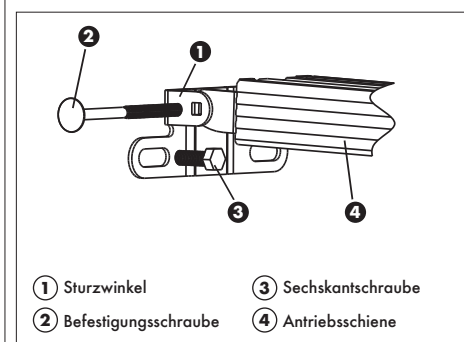
Der Abstand zwischen Antriebsschiene und Torblatt darf nicht geringer als 1,5cm sein.

Zudem darf Winkel von Tormitnehmer zu Antriebsschiene niemals größer als 30° sein.



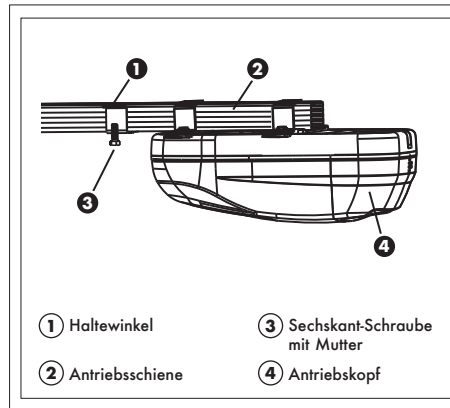
#### WICHTIG:

Die Antriebsschiene muss zwingend genau mittig über dem Tor verlaufen.



2. Der Sturzwinkel (1) muss genau mittig über dem Tor montiert werden. Zeichnen Sie die Position im Vorfeld genau an und bohren Sie die Löcher wenn nötig vor. Fixieren Sie den Winkel dann entweder mit den beiliegenden Sechskant-Blechschauben 6x15mm oder den Dübelschrauben 8x60mm.

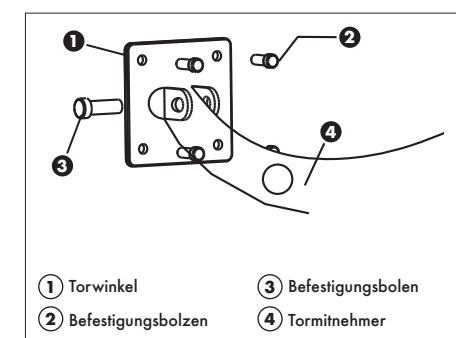
Befestigen Sie danach die Stirnseite der Antriebsschiene (4) mit der beiliegenden Befestigungsschraube (2) an dem Sturzwinkel (1).



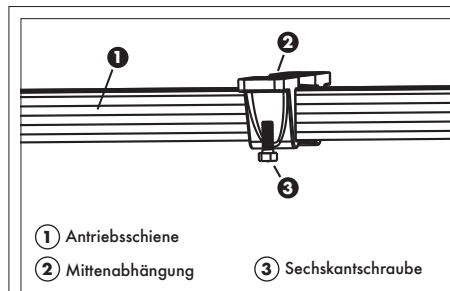
3. Der dritte Haltewinkel (1) wird möglichst nah am Antriebskopf (4) über die Schiene geschoben. Der Haltewinkel wird mittels Lochblech von der Decke abgehängt. Hierzu das Lochband mit den Sechskant-Schrauben mit Mutter (3) an dem Haltewinkel montieren. Alternativ kann der Haltewinkel auch direkt an der Decke befestigt werden. Heben Sie nun die Schiene in die vorgesehene Montageposition und markieren Sie die Bohrlöcher für die Montage des Winkels oder des Lochbands. Bohren Sie die Löcher vor und befestigen Sie anschließend das mit dem Haltewinkel verschraubte Montage-Lochband mit Hilfe der beiliegenden Dübelschrauben an der Decke.

4. Anschließend wird der Torwinkel (1) mit den beiliegenden Sechskant-Blechschauben 6x15mm (2) an dem Garagentor angebracht. Wir empfehlen diesen an dem Rahmen des Tores anzubringen. Je nach Beschaffenheit des Tores sind möglicherweise zusätzliche Verstrebungen notwendig um den Torwinkel sicher und fest an dem Tor montieren zu können. Der Winkel muss genau mittig und im Lot mit der Antriebsschiene auf dem Tor montiert werden.

Der fest mit der Schiene verbundene Tormitnehmer (4) kann je nach Montagesituation nicht ausreichend sein, um den Torwinkel mit der Schiene zu verbinden. In diesem Fall kann die mitgelieferte Mitnehmer-Verlängerung (4) an dem Tormitnehmer montiert werden. Der Tormitnehmer (4) wird im Folgenden mittels beiliegendem Befestigungsbolzen (3) an dem Torwinkel angebracht und mit dem Splint gesichert. Hierfür muss der Schlitten, an dem der Tormitnehmer befestigt ist, mittels Notentriegelung entriegelt und an die entsprechende Position geschoben werden. Anschließend muss dieser wieder verriegelt werden, damit der Antrieb den Schlitten wieder bewegen kann.



Der fest mit der Schiene verbundene Tormitnehmer (4) kann je nach Montagesituation nicht ausreichend sein, um den Torwinkel mit der Schiene zu verbinden. In diesem Fall kann die mitgelieferte Mitnehmer-Verlängerung (4) an dem Tormitnehmer montiert werden. Der Tormitnehmer (4) wird im Folgenden mittels beiliegendem Befestigungsbolzen (3) an dem Torwinkel angebracht und mit dem Splint gesichert. Hierfür muss der Schlitten, an dem der Tormitnehmer befestigt ist, mittels Notentriegelung entriegelt und an die entsprechende Position geschoben werden. Anschließend muss dieser wieder verriegelt werden, damit der Antrieb den Schlitten wieder bewegen kann.



5. Die zusätzliche zweiteilige Abhängung (2) kann bei Bedarf mittig zwischen Tor und Antriebskopf an der Antriebsschiene (1) befestigt werden. Verwenden Sie hierzu die beiden beiliegenden Teile der Mittenabhängung (2) und Sechskantschrauben (3).

Hängen Sie hierzu die beiden zusätzlichen Abhängungen mit Hilfe des zweiten Lochbands von der Decke ab. Bitte achten Sie zwingend darauf, dass kein Bauteil den fahrenden Schlitten behindert.

## 6 Programmierung

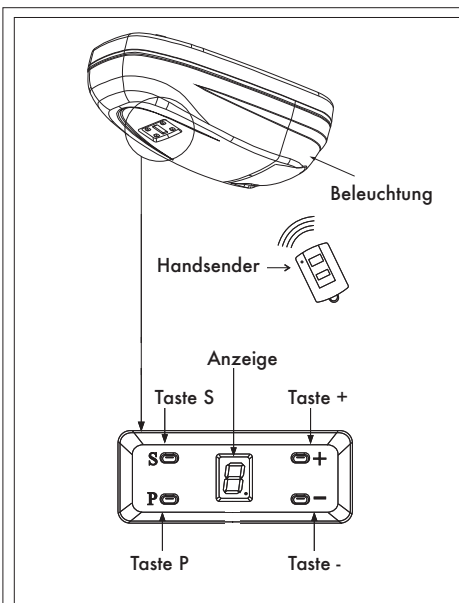


Abb. 1 Anzeige auf dem Motorkopf

Um ins Menü zu gelangen drücken und halten Sie die Taste **P** fortwährend für ca. 5 Sekunden gedrückt bis im Display die Ziffer **1** erscheint. Mittels Tasten **+** und **-** können Sie nun im Menü navigieren. Sie haben folgende Menüpunkte zur Auswahl:

### Menüführung

- Menü 1 Einstellung der oberen Endlage
- Menü 2 Einstellung der unteren Endlage
- Menü 3 Referenzfahrt zur Kraftermittlung
- Menü 4 Geschwindigkeit einstellen
- Menü 5 Aktivieren/ Deaktivieren des Alarms
- Menü 6 Automatische Schließzeit einstellen
- Menü 7 2000-Zyklen Alarm
- Menü 8 Mehrbediener-Modus

### WICHTIG:

Alle 8 Menüpunkte müssen bei der Ersteinstellung komplett und in der richtigen Reihenfolge durchgeführt werden. Danach muss die Programmierung zwingend wie in Paragraph **6.9** beschrieben beendet werden.

### 6.1 Einstellung der oberen Endlage

Drücken und halten Sie die Taste **P** für ca. 5 Sekunden um das Menü zu öffnen.

Die Anzeige zeigt die Ziffer **1** und es ertönt ein kurzer Signalton. Sie sind nun bei Menüpunkt 1 angelangt. In diesem Menü wird der obere Endpunkt eingestellt.

Drücken Sie die Taste **P** kurz. Die Ziffer **1** in der Anzeige beginnt zu blinken.

Drücken und halten Sie die Taste **+** um das Tor herauf zu fahren.

Mit den Tasten **+** und **-** können Sie die gewünschte obere Endposition des Tores exakt anfahren.

Bestätigen Sie nun die obere Endposition durch kurzes Drücken der Taste **P**. Die Ziffer **1** im Display hört auf zu blinken.

### 6.2 Einstellung der unteren Endlage

Wählen Sie mit der Taste **+** das Menü 2 aus. In diesem Menü wird der untere Endpunkt eingestellt.

Drücken Sie die Taste **P** kurz. Die Ziffer **2** in der Anzeige beginnt zu blinken.

Drücken und halten Sie die Taste **-** um das Tor herab zu fahren.

Mit den Tasten **+** und **-** können Sie die gewünschte untere Endposition des Tores exakt anfahren.

Bestätigen Sie nun die untere Endposition durch kurzes Drücken der Taste **P**. Die Ziffer **2** im Display hört auf zu blinken.

### 6.3 Referenzfahrt zur Kraftermittlung

Wählen Sie mit der Taste **+** das Menü 3 aus. In diesem Menü wird die Referenzfahrt zur Kraftermittlung durchgeführt.

Drücken Sie die Taste **P** kurz. Die Ziffer **3** in der Anzeige beginnt zu blinken.

Der Motor fährt herauf und stoppt an dem voreingestellten oberen Endpunkt.

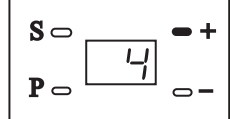
Drücken Sie die Taste **P** zweimal kurz hintereinander.

Der Motor fährt nun herab und stoppt an dem voreingestellten unteren Endpunkt.

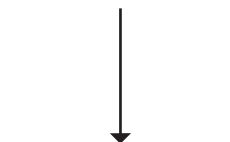
Drücken Sie die Taste **P** um die Kraftermittlungsfahrt zu beenden.

Der Motor hat nun die Kraftermittlung abgeschlossen und hat einen Referenzwert erhalten. Aufgrund dieses Wertes kann er eine Überlast zukünftig automatisch erkennen.

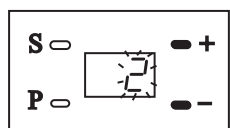
**6.4 Geschwindigkeit des Antriebs einstellen**



Wählen Sie mit der Taste + das Menü 4 aus. In diesem Menü kann die Geschwindigkeit des Antriebs angepasst werden.

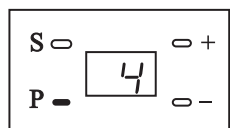


Drücken Sie die Taste P kurz. Die Ziffer 1 in der Anzeige beginnt zu blinken.



Wählen Sie nun mit den Tasten + und - zwischen Geschwindigkeitsstufe 1 und 2

Stufe 1 = 11cm/Sek.  
Stufe 2 = 13cm/Sek.



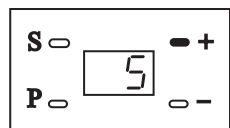
Bestätigen Sie Ihre Auswahl durch kurzes Drücken der Taste P. Es erscheint wieder die Ziffer 4.

**6.5 Aktivieren/ Deaktivieren des Alarms**

Am Antrieb kann eine Alarmmeldung aktiviert/ deaktiviert werden, welche ertönt, wenn das Tor länger als 10 Minuten geöffnet ist. In diesem Fall ertönt ein 30-sekündiger Signalton jeweils alle 10 Minuten.

Die Alarmmeldung kann durch kurzes Drücken der Taste P deaktiviert werden.

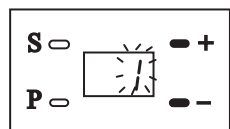
Zum aktivieren/ deaktivieren der Einstellung gehen Sie bitte wie folgt vor:



Wählen Sie mit der Taste + das Menü 5 aus. In diesem Menü kann die Alarmmeldung aktiviert/ deaktiviert werden.

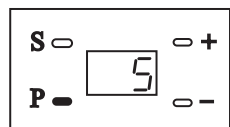


Drücken Sie die Taste P kurz. Die Ziffer 0 in der Anzeige beginnt zu blinken.



Wählen Sie nun mit den Tasten + und - entweder Status 0 oder 1:

Status 0 = Alarm deaktiviert  
Status 1 = Alarm aktiviert

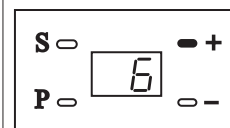


Bestätigen Sie Ihre Auswahl durch kurzes Drücken der Taste P. Es erscheint wieder die Ziffer 5.

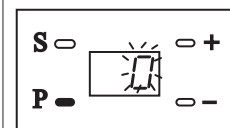
**6.6 Automatische Schließzeit programmieren.**

Am Antrieb kann eine automatische Schließzeit aktiviert/ deaktiviert werden. Bei Aktivierung kann zudem festgelegt werden wie lange das Tor geöffnet bleibt, bevor es automatisch wieder schließt.

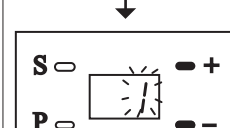
Zum aktivieren/ deaktivieren der automatischen Schließung bitte wie folgt vorgehen:



Wählen Sie mit der Taste + das Menü 6 aus. In diesem Menü stellen Sie wenn gewünscht eine automatische Schließzeit ein.



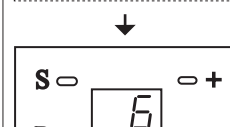
Drücken Sie die Taste P kurz. Die Ziffer 0 in der Anzeige beginnt zu blinken.



Mit den Tasten + und - wählen Sie nun die von Ihnen gewünschte Einstellung. Um die Schließfunktion zu deaktivieren, wählen Sie die Ziffer 0. Wählen Sie die Ziffer 1-8

wird die automatische Schließung wie unten stehend ausgeführt:

0 = deaktiviert	5 = 150 Sek.
1 = 30 Sek.	6 = 180 Sek.
2 = 60 Sek.	7 = 210 Sek.
3 = 90 Sek.	8 = 240 Sek.
4 = 120 Sek.	



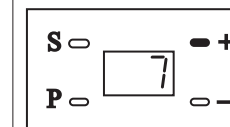
Bestätigen Sie Ihre Auswahl durch kurzes Drücken der Taste P. Es erscheint wieder die Ziffer 6.

**6.7 2000-Zyklen-Alarm aktivieren/ deaktivieren**

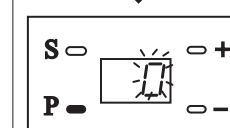
Ist der 2000-Zyklen-Alarm aktiviert ertönt nach 2000 gefahrenen Zyklen in kurzen Abständen ein Alarmton, der signalisieren soll, dass das Tor entsprechend gewartet werden sollte. Dies bedeutet, dass die Mechanik des Tores und des Antriebs überprüft und ggf. instand gesetzt werden muss.

Um den einen aktiven Alarm zu beenden trennen Sie kurz die Spannungsversorgung oder halten Sie die Taste P für 5 Sekunden gedrückt.

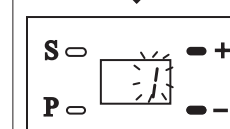
Zum aktivieren/ deaktivieren des 2000-Zyklen-Alarm gehen Sie wie folgt vor:



Wählen Sie mit der Taste + das Menü 7 aus. In diesem Menü kann der 2000- Zyklen Alarm aktiviert/ deaktiviert werden.

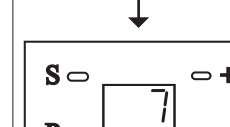


Drücken Sie die Taste P kurz. Die Ziffer 0 in der Anzeige beginnt zu blinken.



Wählen Sie mit den Tasten + und - entweder Status 0 oder 1:

0 = 2000-Zyklen-Alarm deaktiviert  
1 = 2000-Zyklen-Alarm aktiviert

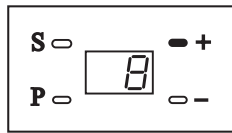


Bestätigen Sie Ihre Auswahl durch kurzes Drücken der Taste P. Es erscheint wieder die Ziffer 7.

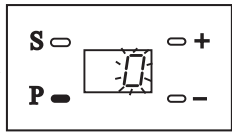
### 6.8 Mehrbediener-Modus

Normalerweise kann eine Auf- oder Abfahrt des Tores jederzeit mit jedem angelernten Handsender oder Taster gestoppt werden. Ist der Mehrbediener-Modus aktiviert, kann der Antrieb während der Abfahrt wie üblich per Sender/ Taster gestoppt bzw. umgekehrt werden. Während der Auffahrt kann der Antrieb hingegen nicht mehr gestoppt/ umgekehrt werden, um möglichen Sachbeschädigungen oder Verletzungen vorzubeugen. Dies ist besonders dann von Nutzen, wenn Benutzer das Tor während der Bedienung nicht einsehen können und mehrere Sender/ Taster vorhanden sind.

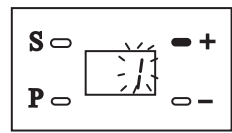
Zum aktivieren/ deaktivieren des Mehrbediener-Modus bitte wie folgt vorgehen:



Wählen Sie mit der Taste **+** das Menü 5 aus. In diesem Menü kann der Mehrbediener-Modus aktiviert/ deaktiviert werden.

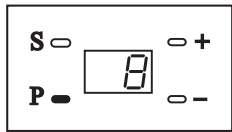


Drücken Sie die Taste **P** kurz. Die Ziffer **0** in der Anzeige beginnt zu blinken.



Wählen Sie mit den Tasten **+** und **-** entweder Status 0 oder 1:

0 = Modus deaktiviert  
1 = Modus aktiviert

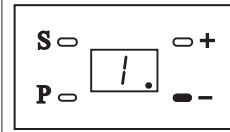


Bestätigen Sie Ihre Auswahl durch kurzes Drücken der Taste **P**. Es erscheint wieder die Ziffer **8**.

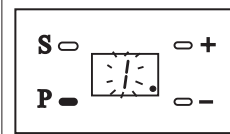
### 6.9 Abschließen der Programmierung

#### WICHTIG:

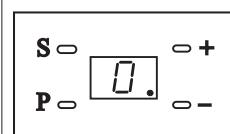
Bei der Ersteinstellung müssen alle 8 Menüpunkte in richtiger Reihenfolge programmiert worden sein. Danach muss die Programmierung wie folgt abgeschlossen werden, da andernfalls sämtliche Einstellungen verloren gehen:



Wählen Sie zunächst mit der Taste **-** das Menü 1 aus.



Drücken und halten Sie die Taste **P** für ca. 5 Sekunden.



Die Ziffer 0 wird rotierend angezeigt.

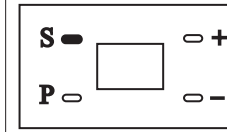
Ihre Einstellungen sind somit gespeichert und der Antrieb schaltet in den Ruhemodus.

#### HINWEIS:

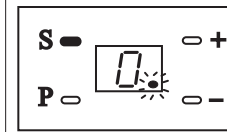
Sollen später einzelne Einstellungen geändert werden, so muss zunächst das Menü wie unter Paragraph 6 beschrieben geöffnet werden. Anschließend nehmen Sie die gewünschten Einstellungen wie vorangegangen erklärt vor und beenden die Programmierung wie unter 6.9 erläutert.

### 7.1 Handsender einlernen

Um einen Handsender auf den Antrieb zu programmieren gehen Sie bitte wie folgt vor:



Drücken und halten Sie die Taste **S** für ca. 2 Sekunden.



Im Display erscheint die Ziffer **0** und in der unteren rechten Ecke beginnt ein grüner Punkt zu blinken.

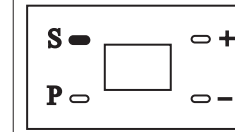


Drücken Sie nun einzeln die Taste auf dem Handsender zweimal hintereinander.

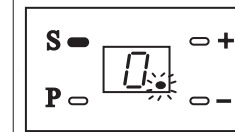
Somit ist der Handsender auf den Antrieb eingelernt. Auf diese Weise können Sie bis zu 16 Handsender auf einen Antrieb einlernen.

### 7.2 Handsender löschen

Es können immer nur alle Handsender gleichzeitig vom Antrieb gelöscht werden. Um alle Handsender vom Antrieb zu löschen gehen Sie bitte wie folgt vor:



Drücken und halten Sie die Taste **S** für ca. 2 Sekunden.



Im Display erscheint die Ziffer **0** und in der unteren rechten Ecke beginnt ein grüner Punkt zu blinken. Drücken und halten Sie die Taste **S** nun so lange, bis der grüne Punkt erloschen ist.

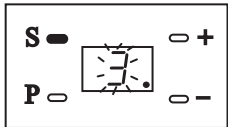
Nun sind alle angelernten Handsender vom Antrieb gelöscht. Ein neuer Handsender kann jederzeit wieder, wie unter Paragraph 7.1 beschrieben, angelernt werden.



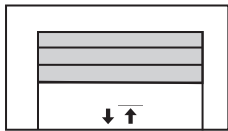
**8 Zusätzliche Referenzfahrt zur Kraftmessung**

Soll im Nachhinein eine erneute Referenzfahrt zur Kraftmessung durchgeführt werden, so können Sie diese wie nachfolgend beschrieben vornehmen:

**Starten der Referenzfahrt aus der oberen Endlage:**



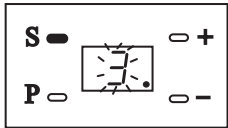
Drücken Sie die Taste **S** zweimal kurz hintereinander bis die Ziffer **3** dreimal kurz blinkt.



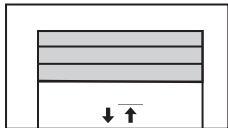
Drücken Sie kurz die Taste **-**. Der Antrieb fährt nun erst in die untere und dann in die obere Endlage. Sobald der Antrieb

am oberen Endpunkt automatisch gestoppt hat, ist die Referenzfahrt abgeschlossen und Sie können den Antrieb wieder wie gewohnt nutzen.

**Starten der Referenzfahrt aus der unteren Endlage:**



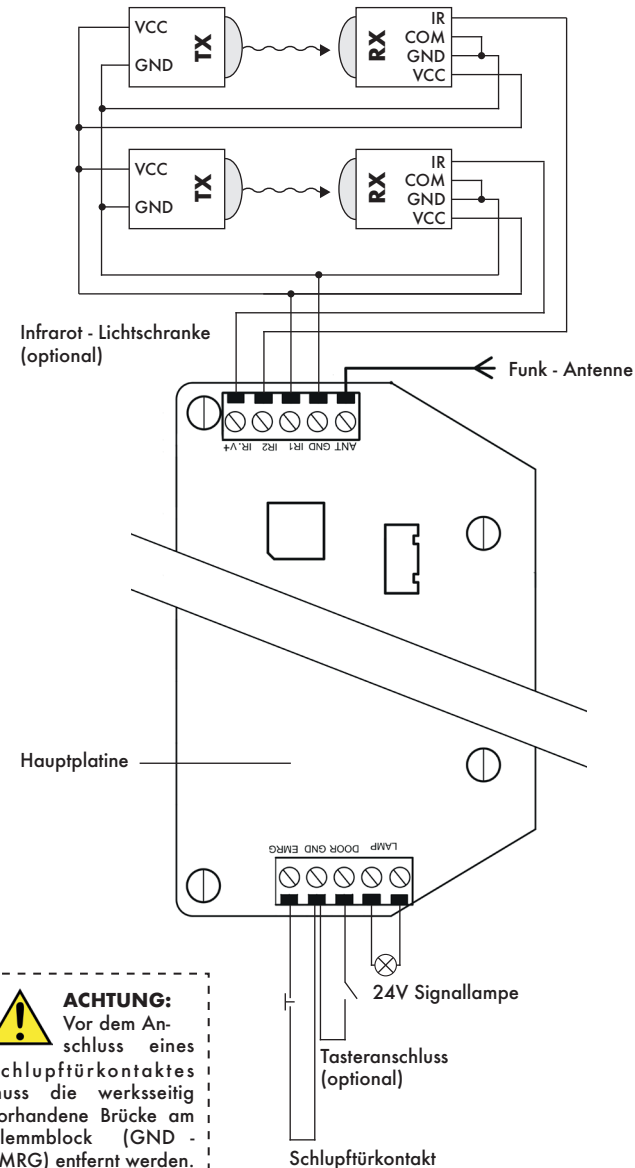
Drücken Sie die Taste **S** zweimal kurz hintereinander bis die Ziffer **3** dreimal kurz blinkt.



Drücken Sie kurz die Taste **+**. Der Antrieb fährt nun erst in die obere und dann in die untere Endlage. Sobald der Antrieb

am unteren Endpunkt automatisch gestoppt hat, ist die Referenzfahrt abgeschlossen und Sie können den Antrieb wieder wie gewohnt nutzen.

**9 Anschluss der elektrischen Zusatzeinrichtungen**



**ACHTUNG:**

Vor dem Anschluss eines Schlupftürkontaktes muss die werksseitig vorhandene Brücke am Klemmblock (GND - EMRG) entfernt werden.



**ACHTUNG:** Bei Arbeiten an Elektroanlagen besteht Lebensgefahr! Sämtliche Arbeiten am Tor und/ oder Antrieb müssen zwingend im spannungslosen Zustand durchgeführt werden; dafür muss der Netzstecker gezogen werden.

Alle Sicherheitshinweise (Paragraph 2; Seite 3) müssen zwingend eingehalten werden.

**10 EU-Konformitätserklärung**

Hersteller/ Fabrikant: **KAISER NIENHAUS**  
Komfort & Technik GmbH  
Daimlerstraße 1 - 46414 Rhede  
Germany  
Produkt-Typ: Garagentorantrieb Porta Sileo  
Antrieb inkl. Antriebsschiene und 2 Handsender  
Artikelnummer: 370000  
EAN-Nummer: 4260005858327



**Das oben beschriebene Produkt der Erklärung erfüllt folgende einschlägige Harmonisierungsvorschriften der Europäischen Union:**

- 2006/42/EG Maschinenrichtlinie
- 2014/53/EU Funkanlagenrichtlinie
- 2011/65/EU RoHS-Richtlinie

Die Quasi-Maschine Garagentorantrieb Porta Sileo darf nicht in Betrieb genommen werden, bis für die Maschine in die Sie eingebaut wird (Toranlage) eine Konformitätserklärung gemäß den Bestimmungen der EU-Richtlinie 2006/42/EG vorliegt. Liegt diese nicht vor, wird der Einbauer somit zum Hersteller der vollständigen Maschine.

**Die Konformität des Produkts wurde durch die Einhaltung folgender Normen nachgewiesen:**

- |   |                                      |
|---|--------------------------------------|
| EN 60335-1:2012+A11:2014                                  | EN 55014-2:2015                      |
| EN 60335-2-95:2015+A1:2015                                | EN 300 328 V2.1.1:2016               |
| EN 62233:2008   | EN 61000-3-2:2014                    |
| EN 13241-1:2003+A2:2016                                   | EN 61000-3-3:2013                    |
| prEN 12453:2014   | EN 62311:2008                        |
| prEN 12635:2015   | EN 62479:2010                        |
| EN ISO 12100:2010   | EN 300 220-2 V3.1.1:2016             |
| AfPS GS 2014:01PAK  | Draft EN 301 489-1 V2.2.0:2017       |
| EN 60950-1:2006+A11:2009+A1:2010+A12:2011+AC:2011+A2:2013 | Final Draft EN 301 489-3 V2.1.1:2017 |
| EN 55014-1:2006+A2:2011                                   | Draft EN 301 489-17 V3.2.0:2017      |
|   | Draft EN 301 489-17 V3.2.0:2017      |

Der Inhalt dieser Konformitätserklärung entspricht exakt den Angaben die als Konformitätserklärung im offiziellen Dokument beim Hersteller, Fa. KAISER NIENHAUS Komfort & Technik GmbH in Rhede aufbewahrt wird. Das vollständige Dokument ist beim Hersteller hinterlegt.

Rhede, 01.08.2019

(Ort, Datum)

*Daniel Nienhaus*  
(Daniel Nienhaus/ Geschäftsführer)

**11 Gewährleistungshinweise**

Die Dauer der gesetzlichen Gewährleistung des Händlers aus dem Kaufvertrag beträgt 24 Monate ab Kaufdatum. Sämtliche Montagevoraussetzungen und Gewährleistungshinweise können auf unserer Website im Service-Bereich ([www.kaiser-nienhaus.de/service](http://www.kaiser-nienhaus.de/service)) heruntergeladen werden.

Notizen:

---

---

---

---

---

---

---

---

---

---

---

---

---

---

---

---

---

---

---

---

---

---

---

---