

1.1 Technische Daten



Nenn Drehmomente der Motorentypen:

Primus	10Nm
Favorit	20Nm
Master	30Nm
Champion	40Nm

Sonstige technische Daten für alle Typen:

Nenn Drehzahl:	15U/min. Champion 40Nm : 12 U/min.
Netzspannung:	230V/50Hz
Einschaltdauer:	4 Minuten
Kabeladern/Querschnitt:	4x0,75mm ²
Außendurchmesser:	46mm
Kabellänge:	3m
Nachlaufweg:	3Grad
Schutzart:	IP44 (für „Trockene Räume“)*

*Bitte beachten Sie für alle Arbeiten die Sicherheitshinweise und die Hinweise unter „Elektrischer Anschluss“; hierbei im Besonderen die Hinweise für den Schutz des Anschlusskabels, der sonst leicht durch den sich im Kasten drehenden Rollladen beschädigt werden könnte und für die Verlegung des Anschlusskabels, wenn es sich nicht um „trockene Räume“ handelt.

1.2 Elektrischer Anschluss

Verwenden Sie die Rohrmotoren nur zum Öffnen und Schließen von Rollläden und Markisen. Der Durchmesser der Welle muß mindestens 60mm betragen. Überzeugen Sie sich, dass ein in der Leistung für Ihren Rollladen passender Rohrmotor ausgewählt wurde. Zum Zwecke der Wartung muss der Rollladenkasten-Deckel leicht zugänglich und beschädigungsfrei abnehmbar sein. Die Abmessung der Revisionsöffnung muss für Montage und Wartung ausreichend sein. Die Breite muss mind. 20mm mehr als die Breite des Rollpanzers und die Tiefe mind 100mm betragen (DIN 18073). Der elektrische Netzanschluss darf nur durch eine zugelassene Elektro-Fachkraft nach den in dieser Bedienungsanleitung gezeigten Anschlussplänen erfolgen. Beachten Sie die VDE-Vorschriften, insbesondere bei Verwendung in Feuchträumen. Die Netzleitung muss durch ein geeignetes Leerrohr vor Feuchtigkeit oder mechanischen Einflüssen geschützt werden. Die Anschlussleitungen nicht zu stark knicken. Leitungsunterbrechungen, Anschlussklemmen usw. immer mit geeigneten, den VDE-Vorschriften entsprechenden Feuchtraum Dosen (IP54) sichern. Die VDE-Vorschriften enthalten zwingende Schutzmaßnahmen. Bei Nichtbeachtung besteht Lebensgefahr! Die Montage- und Anschlussarbeiten müssen zwingend im spannungslosen Zustand durchgeführt werden; dafür müssen die Zuleitungen allpolig vom Netz getrennt und gegen Wiedereinschaltung gesichert werden. Hierbei muss die Trennung vom Netz mit Schaltern erfolgen, die einen Schaltkontaktabstand von mind. 3mm garantieren. Jede Garantieverpflichtung unsererseits erlischt, wenn der Rohrmotor geöffnet wird und darf, zur Erhaltung der elektrischen Sicherheit, nicht geöffnet werden. Beachten Sie die Hinweise unter „Elektrischer Anschluss der Rohrmotoren“.

1.3 Sicherheitshinweise

Nach Montage der Rollladenwelle die Anschlussleitung in die dafür vorgesehene Schalter- oder Abzweigdose führen. Verlegen und fixieren Sie die Kabel so, dass hieran keine Schäden durch den sich drehenden Rollladen entstehen können. Alle Zuleitungen fest verlegen. Die Sicherheitshinweise in dieser Anleitung zwingend beachten. Die Motoren sind vorgesehen für den Anschluss an das 230V-Wechselstrom-Versorgungsnetz. Sie können nicht gemeinsam mit Netz- oder Feldfreischaltern betrieben werden. Hierdurch könnten Schäden an den Motoren entstehen. Ferner können Funktionsstörungen durch die Verwendung von Steuerungssystemen entstehen, die zusätzliche Signale auf das Lichtnetz übertragen. Hier empfehlen wir ausschließlich Motoren mit mechanischer Abschaltung (Serie Classic). Rohrmotoren dürfen nicht parallel angeschlossen werden, denn durch Parallelanschluss entstehen Schäden an den Motoren oder Schaltergeräten. Falls mehrere Motoren gleichzeitig über einen Schalter bedient werden sollen, müssen zusätzlich Mehrfachsteuergeräte (z.B. Art. 330000) verwendet werden. Eine Ausnahme hiervon können Motoren der Serie „electronic“ sein, die an mechanischen, verriegelten Rollladenschaltern parallel angeschlossen werden können. Die Anzahl der Motoren, die parallel angeschlossen werden können, richtet sich nach der Schaltleistung des Schalters und nach der Leistung der Motoren und muss anlagenbezogen abgestimmt werden. An Schaltergeräten, die nicht mechanische Rollladenschalter sind, empfehlen wir keine Parallelschaltung.

Die mit der Inbetriebnahme betraute Fachkraft ist für die Funktionssicherheit, wenn mehrere Motore dennoch an solchen Schaltergeräten parallel angeschlossen werden, verantwortlich und muss die Funktionssicherheit durch Berechnungen nachweisen. Die Motoren werden mit PVC-Anschlussleitungen geliefert, die den VDE-Vorschriften entsprechend zu verlegen sind. Die Anschlussleitungen sind für die Verlegung in „trockenen Räumen“ zu verwenden. Die Anschlussleitungen der Motoren mit steckbaren Kabeln können am Motorkopf eingesteckt und gegen andere Kabeltypen (Zubehör, z.B.: Typ H05RR, Gummischlauchleitungen) oder auch andere Kabeltypen getauscht oder als Erstausrüstung geliefert werden. Falls die Motoren an Orten eingesetzt werden, die nicht „trockene Räume“ sind, z.B. im Außenbereich, in Feuchträumen oder wenn nicht ausgeschlossen ist, dass die Rollladenkästen konstruktionsbedingt oder durch Dachüberstände od. dergl., vor Feuchtigkeit zuverlässig und dauerhaft geschützt sind, müssen Motoren mit Anschlusskabeln, die für die Einbausituation geeignet sind, eingebaut oder die Kabel durch Leerrohre geschützt werden. Dies gilt auch für den Schutz vor unmittelbarer Sonneneinstrahlung.

2 Einstellung der Endpunkte

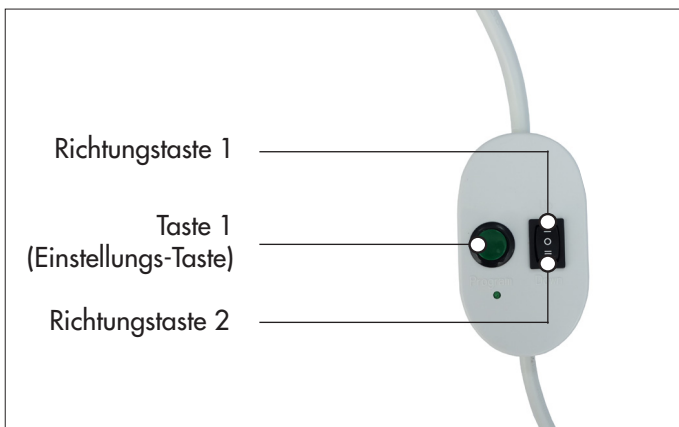


Abb.2 Justierschalter

Möglichkeiten der Endpunkteinstellung

Die Motoren bieten verschiedene Möglichkeiten die Endpunkte einzustellen:

Punkt 2.1: Einstellung mit Justierschalter (Zubehör), Art. 125000; alternativ mit Set-Taste am Motorkopf

Punkt 2.2: Automatische Einstellung mit Justierschalter oder angeschlossenem Schaltgerät

2.1 Einstellung der Endpunkte mit Justierschalter

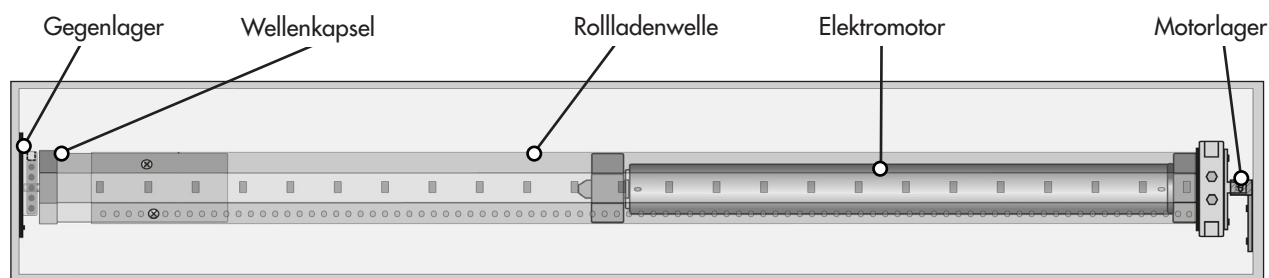
Die Einstellung der Endpunkte kann mit Hilfe des Justierschalters, Art. 125000, wie folgt vorgenommen werden:

- 1 Anschlussklemmen des Justierschalters polungsrichtig an die Anschlussleitung des Motors anschließen
- 2 Den Motor in Laufrichtung AUF mit Hilfe des Justierschalters in Bewegung setzen. Nachdem der Motor angefahren ist, die grüne Einstelltaste (Taste 1, Abb.2) drücken und gedrückt halten bis die gewünschte obere Endlage erreicht ist. Durch Loslassen der grünen Taste bestätigen Sie den Endpunkt.
- 3 Nun den Motor in Laufrichtung AB mit Hilfe des Justierschalters in Bewegung setzen. Nachdem der Motor angefahren ist, die grüne Einstelltaste (Taste 1, Abb.2) drücken und gedrückt halten bis die gewünschte untere Endlage erreicht ist. Durch Loslassen der grünen Taste bestätigen Sie den Endpunkt.

Beide Endpunkte des Motors sind somit eingestellt. Falls die Endpunkte verändert werden sollen, beginnen Sie wieder bei Punkt 2 bzw. 3.

2.1.1 Einstellung mit Set-Taste am Motorkopf

Die Endpunkteinstellung mit Hilfe der Set-Taste am Motorkopf wird wie unter 2.1 beschrieben vorgenommen. Hierzu kann an Stelle der grünen Taste am Justierschalter auch die Set-Taste am Motorkopf verwendet werden. Die Richtungstasten der Vor-Ort-Bedienung werden zum AUF- und AB-fahren im Einstellvorgang verwendet.

Einbau & Montage

 Abb. 1
eingebauter
Motor

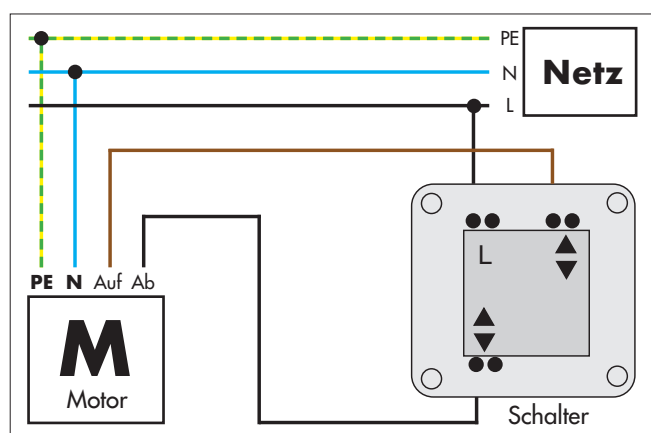
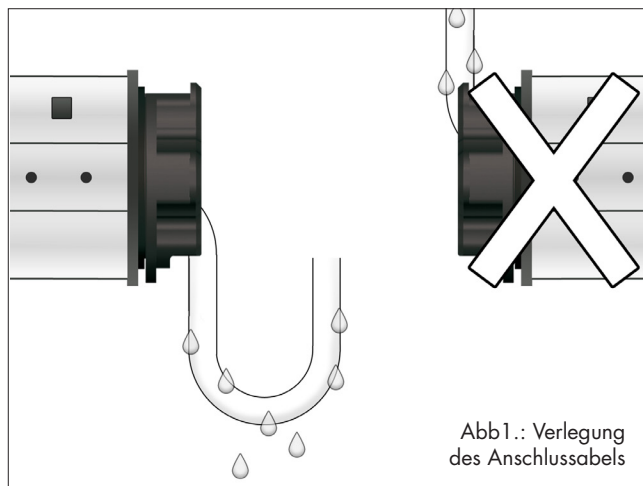
Elektrischer Anschluss


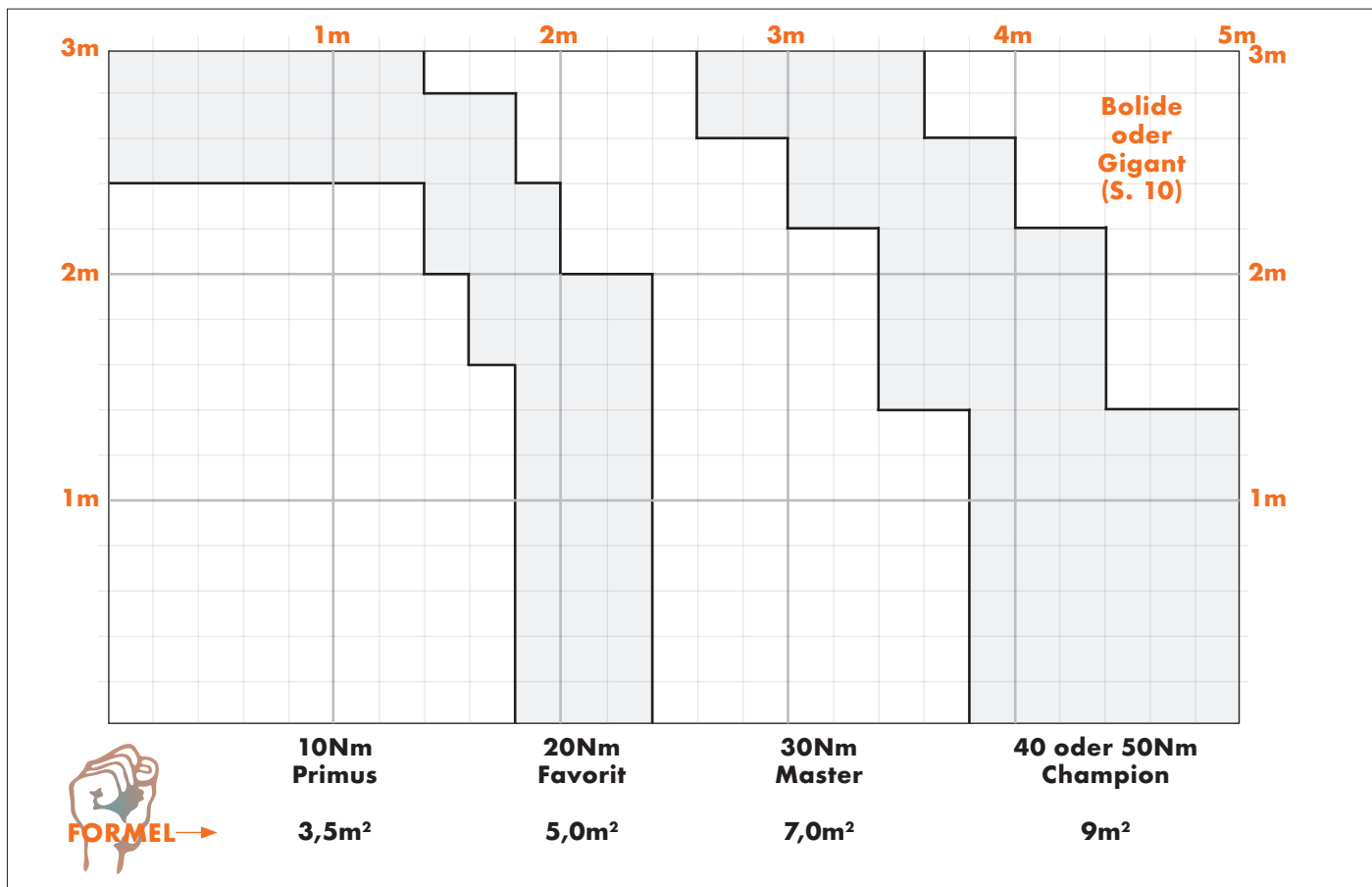
Abb.3 Anschluss Motor mit Jalousieschalter

Der Motor ist ausgelegt für den Einbau in die Rollladenwelle, achtkant, SW60 (Schlüsselweite 60mm). Den Adapter auf den Motor schieben und dann den Mitnehmer auf den Vierkant des Motors befestigen. Dann Motor bis zum Anschlag des Adapterrings vorsichtig in die Welle schieben. Dabei Adapter und Mitnehmer so positionieren, dass die innenliegende Nut der Rollladenwelle in die hierfür vorgesehenen Aussparungen von Adapter und Mitnehmer passt. Wichtig: Hierbei und bei der weiteren Montage das Abrutschen der Welle vom Adapter oder das Abrutschen des Adapters vom Läufer vermeiden, da sonst die Endabschaltung später nicht ordnungsgemäß arbeiten wird. Den Motorvierkant am Motorkopf verschrauben. Die Wellenkapsel (Zubehör oder bauseits vorhanden) auf der anderen Seite in die Welle schieben. Motorlager und Gegenlager im Rollladenkasten bzw. Mauerwerk so anschrauben, dass die Rollladenwelle in der Waage ist. Kugellager auf den Achsstift der Wellenkapsel schieben. Die Rollladenwelle, mit eingeschobenem Motor, montieren. Hierzu zunächst das Kugellager der Wellenkapsel in das Gegenlager legen und dann den Motor mit dem

Motorvierkant in das Motorlager legen. Jetzt das Kugellager fest in die Lagerschale des Gegenlagers drücken. Damit der Motorvierkant nicht im weiteren Betrieb aus dem Lager „herausrutscht“, muss die Wellenkapsel bei der Montage soweit herausgeschoben werden, dass der Motor und die Rollladenwelle mit Wellenkapsel nahezu spielfrei in den Lagern hängen. Maßungenaugigkeiten der Rollladenwelle von bis zu 40mm, können Sie bei der Montage durch Herausziehen der Wellenkapsel ausgleichen. Die Wellenkapsel muss gegen seitliches Verschieben gesichert werden. Hierzu 2 Schrauben oben und unten in die Rollladenwelle und die darin steckende Wellenkapsel schrauben, sodass die Wellenkapsel nicht „wandern“ kann. Den Rollladenkasten so verschließen, dass dieser leicht und ohne Folgekosten im Servicefall zu öffnen ist.


Verlegung des Anschlusskabels

 Abb 1.: Verlegung
des Anschlusskabels

Verlegen Sie das Anschlusskabel nie senkrecht nach oben, sonst kann Wasser über das Kabel in den Motorkopf eindringen und diesen zerstören. Verlegen Sie das Kabel nach unten und in einer Schlaufe, an deren unteren Ende sich das Wasser sammeln und abtropfen kann.





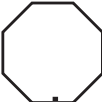
Auswahlempfehlung für die Verwendung von Motoren für heute übliche, leichte PVC-oder ALU-Rollläden mit einem qm-Gewicht von ca. 4,0kg/qm. Falls Sie Motoren für Holzrollläden oder sonstige Anwendungen (Scherengitter oder Tore) einsetzen wollen, können Sie entsprechende Empfehlungen bei uns erfragen.

Ballendurchmesser aufgewickelter Rollläden

		Rollläden aus „Mini“-Stäben mit einer Deckhöhe von 37mm	Rollläden aus „Maxi“-Stäben mit einer Deckhöhe von 54mm
	Höhe bis 1,6m	ca. 15cm	ca. 16cm
	Höhe bis 2,4m	ca. 18cm	ca. 20cm

Unverbindliche Erfahrungswerte für Ballendurchmesser von aufgewickelten Rollläden.

Verwendungsempfehlung für Rollladenwellen

Wellen + Material-Stärke	bis 1,6m hoch	bis 2,4m hoch	bis 3,0 hoch	Tipps aus der Praxis: Bei Sanierungen 40er- gegen 60er-Wellen ersetzen; in der Regel wird dadurch nicht mehr Wickelraum gebraucht. Die Wellen sind nicht viel teurer, aber für den Einbau von Motoren sehr viel besser geeignet. „Schwere“ Wellen mit 0,9mm- bzw. 1,2mm Materialstärke sind stabiler und laufen mit Motoren wesentlich leiser.
 SW40, 0,8mm	bis 1,6m	bis 1,2m	--	
 SW60, 0,9mm	bis 3,2m	bis 2,8m	bis 2,4m	
 SW70, 1,2mm	bis 5,5m	bis 4,8m	bis 4,0m	

Unverbindliche Verwendungsempfehlung für die Verwendungen von Wellen für heute übliche, leichte PVC-oder ALU-Rollläden mit einem qm-Gewicht von ca. 4,0kg/qm.