

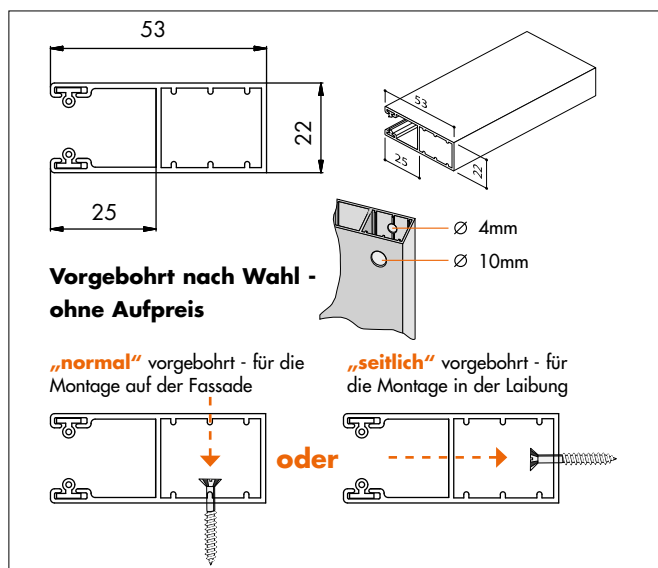
Kastengröße und maximale Elementhöhe

Passend zu den unterschiedlichen Rollladenhöhen gibt es unterschiedliche Kastengrößen, aus welchen die Vorbaurollläden gefertigt werden. Da es naheliegend ist, zumindest für eine Fassade oder für das Gesamtobjekt immer die gleiche Kastengröße einzusetzen, bestimmt meistens der höchste Vorbaurollladen die Kastengröße.

Kastengröße	maximale Elementhöhe	
	37mm-Mini-Profil	42mm-Profil*
137mm	1250mm	
165mm	2200mm	
180mm	2500mm	2100mm*
205mm*		2800mm*

* Sonderausführung mit 42mm ALU-Profil; bitte die Größenempfehlungen gemäß der Preistabelle auf der Seite 4 beachten

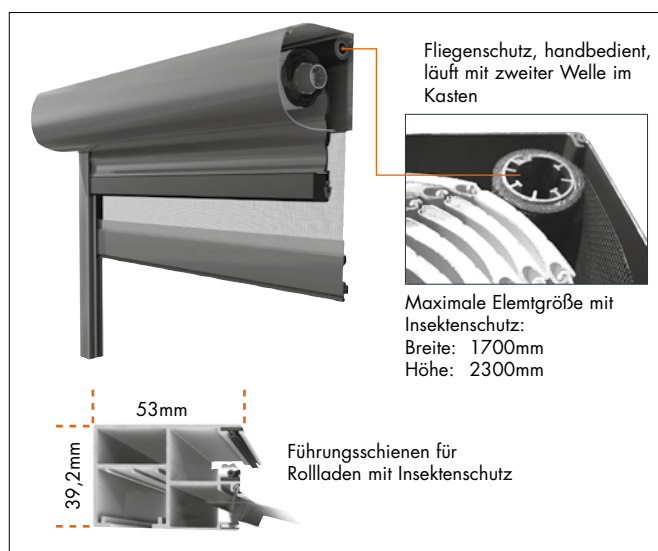
Führungsschienen-Bemaßungen



Optional: Integrierter Insektenschutz

Optional können die Vorbau-Rollläden mit einem Fliegenschutzgitter ausgestattet werden, das von Hand herauf- bzw. herabgelassen werden kann. Das Fliegenschutzgitter kann für Elemente bis zu einer maximalen Breite von 1700mm und einer maximalen Höhe von 2300mm zusätzlich bestellt werden. Im aufgerollten Zustand ist das Insektenschutzgitter elegant im Rollladenkasten platziert. Die seitliche Führung erfolgt in zusätzlichen Nuten, so dass der Insektenschutz unabhängig vom Rollladen bedient werden kann.

Bedingt durch den integrierten Insektenschutz, muss für die Auswahl die nächstgrößere Kastenform gewählt werden.



Vorbau-Rollläden Aufmaßblatt Vorbaurollläden mit Motor

Vorbau-Rollläden in voller Breite und Höhe gemessen. Die Breite bemisst sich zwischen den Außenkanten der Führungsschienen bzw. des Kastens; die Höhe wird von der Oberkante Kasten bis zur Unterkante der Schienen gemessen.

Bitte beachten Sie bei Ihrem Aufmaß besonders, dass in den Bestellmaßen die seitlichen Führungsschienen und der Kasten enthalten sind.

Kastenform

5-eckig



halbrund*



*Mehrpreis

Kastengröße

137mm 165mm 180mm 205mm



Behangmaterial

ALU



PVC



Bohrung der Schienen

nicht



normal



seitlich



Farben für Kasten und Schienen

weiß



grau



naturell



braun



Farben des Rollladenbehangs

lichtgrau



grau



weiß



cremeweiß



creme



PVC
ALU



anthrazit



braun



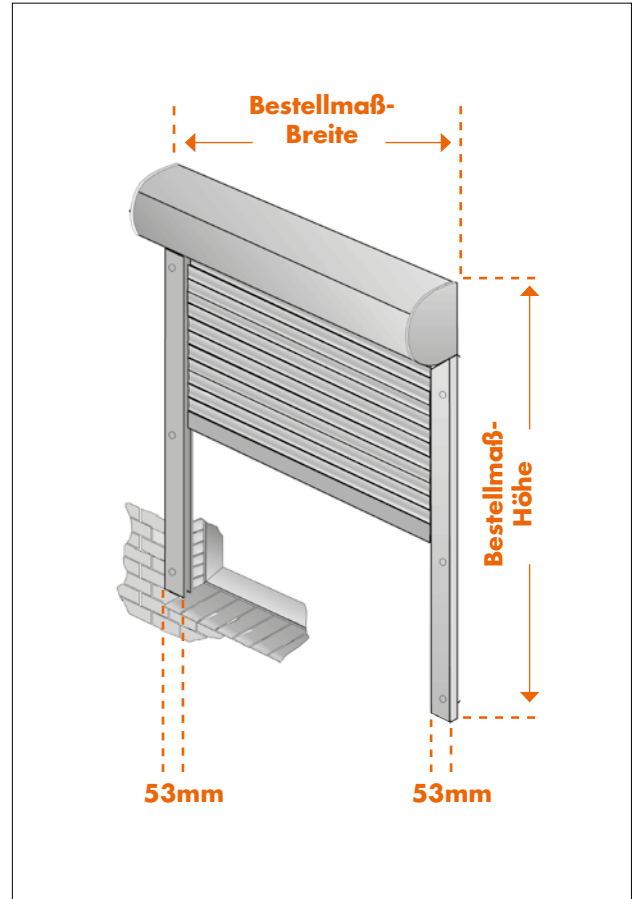
dunkelbeige



naturell



nur ALU



Verbindliche Bestellung für Vorbau-Rollläden gemäß obiger Spezifikation:

Position	Kabelaustritt von „innen“ gesehen	Breite in mm	Höhe in mm	Insektenschutz (Mehrpreis beachten)	Anzahl	
1	links <input type="checkbox"/> rechts <input type="checkbox"/>			Insektenschutz zusätzlich <input type="checkbox"/>		
2	links <input type="checkbox"/> rechts <input type="checkbox"/>			Insektenschutz zusätzlich <input type="checkbox"/>		
3	links <input type="checkbox"/> rechts <input type="checkbox"/>			Insektenschutz zusätzlich <input type="checkbox"/>		
4	links <input type="checkbox"/> rechts <input type="checkbox"/>			Insektenschutz zusätzlich <input type="checkbox"/>		
5	links <input type="checkbox"/> rechts <input type="checkbox"/>			Insektenschutz zusätzlich <input type="checkbox"/>		

Datum _____ Unterschrift _____ Mein Großhändler: _____

Die Lieferung erfolgt ab Werk. Behänge bis 2m Breite werden per Paketdienst geliefert; über 2m per Spedition. Bitte berücksichtigen Sie bei Ihrer Kalkulation die nicht unerheblichen Frachtkosten für den Speditionsversand. Gerne stimmen wir mit Ihnen den für Sie günstigsten Versandtarif ab. Es gelten unsere allgemeinen Liefer- und Zahlungsbedingungen, die wir Ihnen mit der Auftragsbestätigung übergeben. Bitte beachten Sie die Versandhinweise, die wir unserer Auftragsbestätigung beilegen. Mit Ihrer Bestellung von Rollläden bestätigen Sie zugleich, dass Sie ein ausgewiesener Fachmann sind, über alle Zusammenhänge bei der Maximalgröße von Rollläden ausreichend informiert sind und für die Bestellung alle Berechnungen angestellt haben. Falls gewünscht, können Sie bei uns eine Übersicht der Maximalbreiten für die unterschiedlichen Windwiderstandsklassen für Deutschland anfordern. Wir übernehmen weder eine Garantie noch eine Gewährleistung für irgendwelche Schäden an Rollläden oder von Sach- und Personenschäden irgendwelcher Art, die im Zusammenhang mit zu groß gewählten Behängen und Behängen entstanden sind, die nicht gemäß unseren, die Windwiderstandsklassen berücksichtigenden Werte, entsprechen. Ebenso verweisen wir auf die Bedienungs-/Wartungs- und Nutzungshinweise in dieser Preisliste, die einzuhalten sind. Mit Ihrer Unterschrift versichern Sie, dass Ihnen die Europannorm EN 13241-1 und alle mit der Montage von Rolltoren in Anwendung zu bringenden Sicherheitsvorschriften bekannt sind und bei der Montage und der Installation eingehalten werden. Sie versichern, dass die Montage durch geschulte Mitarbeiter erfolgt, die auf dem neuesten Stand hinsichtlich Technik und Vorschriften sind und über die nötigen und vorgeschriebenen Erfahrungen in Tormontagen verfügen.