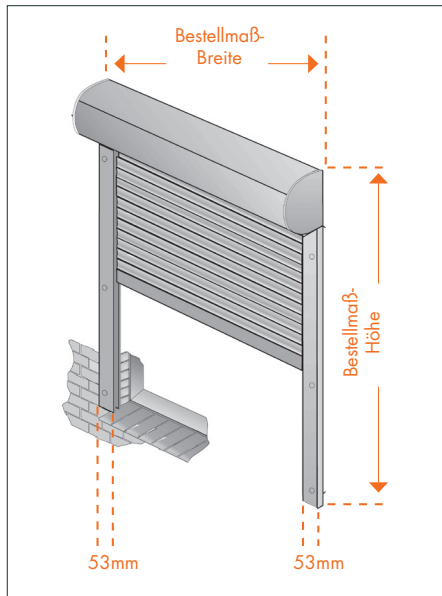
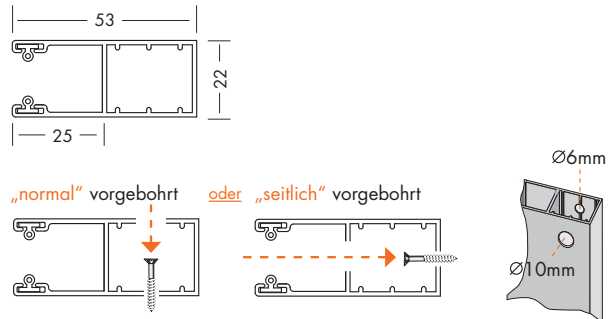


Vorbau-Rollläden - Informationen für Aufmaß und Aufmaßblatt

Kastengröße und maximale Elementhöhe



Führungsschienen-Maße und Vorbohrungen



Kastengröße und maximale Elementhöhe

In Abhängigkeit der verwendeten Kastengröße, ergeben sich unterschiedliche maximale Elementhöhen, da der Baldendurchmesser zunimmt, wenn das Element höher ist.

Kastengröße/mm: **137** **165** **180**

Elementhöhe max.:

Behang PVC-Mini	1.585mm	2.870mm	3.480mm
Behang ALU-Mini	1.430mm	2.510mm	3.185mm

Kastenform		Kastengröße in mm				Behangmaterial		Bohrung der Schienen			
5-eckig	halbrund*	137*	165*	180*	205*	ALU	PVC	ohne	normal	seitlich	
<input type="checkbox"/>	<input type="checkbox"/>	<input type="checkbox"/>	<input type="checkbox"/>	<input type="checkbox"/>	<input type="checkbox"/>	<input type="checkbox"/>	<input type="checkbox"/>	<input type="checkbox"/>	<input type="checkbox"/>	<input type="checkbox"/>	
Kasten und Schienen				Rollladenbehang - PVC od. ALU			Rollladenbehang nur in ALU lieferbar				
weiß	hellgrau	alu-metallic	braun	lichtgrau	grau	weiß	cremeweiß	anthrazit	braun	dunkelbeige	alu-metallic
<input type="checkbox"/>	<input type="checkbox"/>	<input type="checkbox"/>	<input type="checkbox"/>	<input type="checkbox"/>	<input type="checkbox"/>	<input type="checkbox"/>	<input type="checkbox"/>	<input type="checkbox"/>	<input type="checkbox"/>	<input type="checkbox"/>	<input type="checkbox"/>

Position	Kabelaustritt von „innen“ gesehen	Breite in mm	Höhe in mm	Insektenschutz (Mehrpreis beachten)	Anzahl	Position
1	links <input type="checkbox"/> rechts <input type="checkbox"/>			Insektenschutz zusätzlich <input type="checkbox"/>		
2	links <input type="checkbox"/> rechts <input type="checkbox"/>			Insektenschutz zusätzlich <input type="checkbox"/>		
3	links <input type="checkbox"/> rechts <input type="checkbox"/>			Insektenschutz zusätzlich <input type="checkbox"/>		
4	links <input type="checkbox"/> rechts <input type="checkbox"/>			Insektenschutz zusätzlich <input type="checkbox"/>		

Bestellung

Über meinen Großhändler:

Unterschrift/Datum:

Die Lieferung erfolgt ab Werk. Behänge bis 2m Breite werden per Paketdienst geliefert; über 2m per Spedition. Bitte berücksichtigen Sie bei Ihrer Kalkulation die nicht unerheblichen Frachtkosten für den Speditionsversand. Gerne stimmen wir mit Ihnen den für Sie günstigsten Versandtarif ab. Es gelten unsere allgemeinen Liefer- und Zahlungsbedingungen, die wir Ihnen mit der Auftragsbestätigung übergeben. Bitte beachten Sie die Versandhinweise, die wir unserer Auftragsbestätigung beilegen. PVC-Rollläden haben eine geringere Festigkeit als ALU-Rollläden. Bei zu großen Behängen besteht die Gefahr, dass sie im Laufe der Zeit "bauchig" werden. Zudem können Sie bei Wind, in Abhängigkeit der regional unterschiedlichen Windwiderstandsklassen, aus den Führungen gedrückt werden, dadurch Schaden nehmen oder Schäden durch den dann herabfallenden Rollladen verursachen. Die empfehlenswerte Maximalfläche für Rollläden, die in diesem Beispiel basierend auf den mittleren Windwiderstandsklassen 3-4 berechnet wurden, können Sie der Tabelle entnehmen. Mit Ihrer Bestellung von Rollläden bestätigen Sie zugleich, dass Sie ein ausgewiesener Fachmann sind, über alle Zusammenhänge bei der Maximalgröße von Rollläden ausreichend informiert sind und für die Bestellung alle Berechnungen angestellt haben. Falls gewünscht, können Sie bei uns eine Übersicht der Maximalbreiten für die unterschiedlichen Windwiderstandsklassen für Deutschland anfordern. Wir übernehmen weder eine Garantie noch eine Gewährleistung für irgendwelche Schäden an Rollläden oder von Sach- und Personenschäden irgendwelcher Art, die im Zusammenhang mit zu groß gewählten Rollläden und Rollläden entstanden sind, die nicht gemäß unseren, die Windwiderstandsklassen berücksichtigenden Werte, entsprechen. Ebenso verweisen wir auf die Bedienungs-/Wartungs- und Nutzungshinweise in dieser Preisliste, die einzuhalten sind.