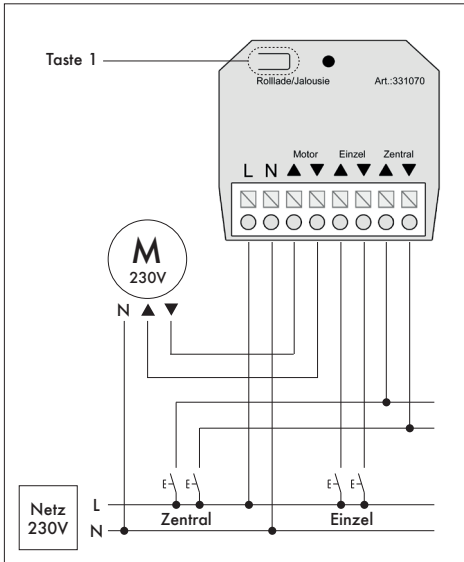


1 Anschlussbild



2 Sicherheitshinweise

Der elektrische Anschluss darf nur durch eine zugelassene Elektro-Fachkraft nach den in dieser Anleitung gezeigten Anschlussplänen erfolgen. Beachten Sie die VDE-Vorschriften, insbesondere in Feuchträumen. Die VDE-Vorschriften enthalten zwingende Schutzmaßnahmen. Bei Nichtbeachtung besteht Lebensgefahr!

Die Montage- und Anschlussarbeiten müssen zwingend im spannungslosen Zustand durchgeführt werden; dafür müssen die Zuleitungen allpolig vom Netz getrennt und gegen Wiedereinschalten gesichert werden. Die Trennung vom Netz hat mit Schaltgeräten zu erfolgen, die einen Schaltkontaktabstand von mind. 3mm garantieren.

Stellen Sie sicher, dass sich im Fahrbereich der Rollläden keine Personen aufhalten und nichts den Lauf der Behänge blockieren kann. Diese Bedienungsanleitung ist zu beachten, Bestandteil des Gerätes und unserer Garantiebedingungen.

3 Funktionsweise

Das Trennrelais Art. 331070 kann sowohl zur Steuerung von Rollläden als auch zur Steuerung von Jalousien verwendet werden. Die jeweilige Funktion wird im Folgenden näher erläutert:

Rollladenbetrieb

Der Zentralbefehl arbeitet vorrangig und im Totmannbetrieb. Die Einzelbedienung arbeitet mit 120-sekündiger Selbsthaltung bei Tastimpuls. Bei der Einzelbedienung muss zwingend ein Taster verwendet werden.

Jalousiebetrieb

Der Zentralbefehl arbeitet vorrangig und im Totmannbetrieb. Die Einzelbedienung arbeitet mit 120-sekündiger Selbsthaltung bei Tastimpuls länger als 2 Sekunden. Bei einem Tastimpuls kürzer als 2 Sekunden arbeitet das Gerät im Tipp-Betrieb. Auch hier muss für die Einzelbedienung ein Taster verwendet werden.

Zum Wechsel von Rollladenbetrieb auf Jalousiebetrieb und zurück die Taste 1 am Relaisgehäuse gedrückt halten bis der Motor den Wechsel des Modus durch ein kurzes Rucken bestätigt.

2 Sicherheitshinweise

Netzspannung: 230V, AC, 50Hz
 Steuerspannung: 230V, AC, 50Hz
 max. Schaltleistung: 2A
 Außenmaße: 48 x 45 x 23mm
 Gewicht: 44g
 Temperaturbereich: 0°C - 60°C

Motorlaufzeit: 120Sek.
 (Rollladen)
 Motorlaufzeit: Impuls > 2Sek.: 120Sek.
 (Jalousie) Impuls > 2Sek.: Tipp-
 Betrieb
 Umschaltpause: 0,4Sek.

WICHTIG: Zur Ansteuerung von nur einem Antrieb geeignet.