



Abb. Art 331050 & 331060

1 Funktionsweise

Das Mehrfachsteuergerät Art. 331050 dient als 2-Taster-Motorsteuerung. Durch die vorrangigen Zentraleingänge können mehrere Mehrfachsteuergeräte 331050 auch als Gruppe gesteuert werden. Die Motorlaufzeit ist auf zwei Minuten begrenzt, damit z.B. bei mechanischer Blockade der Motor nicht überlastet wird.

Art. 331050

Das Mehrfachsteuergerät Art. 331050 geht direkt nach Betätigung des Einzelbedienungs-Eingangs in Selbsthaltung.

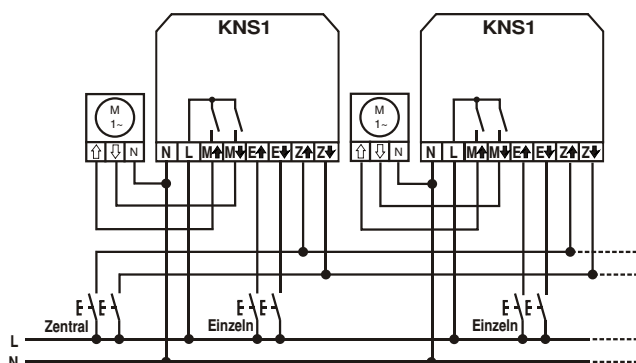
Art. 331060 (mit Tipp-Betrieb)

Das Mehrfachsteuergerät Art. 331060 geht nach längerer Betätigung des Einzelbedienungs-Eingangs > 2Sek. in Selbsthaltung. Bei Betätigung von < 2Sek. arbeitet das Relais im Tipp-Betrieb

Je Mehrfachsteuergerät, Art. 331050 wird ein Motor (mit Endschaltern) an den Klemmen (M-AUF und M-AB) angeschlossen. Die Ansteuerung der Eingänge erfolgt durch normale Taster oder Schalter (keine gegenseitige Verriegelung nötig). Die Laufrichtungsumschaltung erfolgt mit 0,4 Sek. Verzögerung.

Die Einzelsteuereingänge (E-AUF und E-AB) sind gleichberechtigt. Die Zentraleingänge (Z-AUF und Z-AB) sind in der Priorität vorrangig. Jedoch besitzt der Eingang Z-AUF die höchste Priorität (überstimmt auch den Eingang Z-AB).

2 Anschlussbild



Achtung:
 Versorgungs- und Steuerspannung müssen gleiche Phase sein!

3 Besondere Merkmale

- ▶ **Einzel- und Zentralsteuerung möglich**
 Zentralsteuereingänge mit höherer Priorität
- ▶ **Zentraleingang Z↑ übersteuert Z↓**
 z.Bsp. Windwächter kann so das Ausfahren verhindern
- ▶ **gegenseitige elektronische Verriegelung**
 normale Taster & Schalter verwendbar
- ▶ **Motorschutz durch Laufzeitbegrenzung**
- ▶ **kleine Bauform**
 für die UP-Schaltdose

4 Technische Daten

Betriebsspannung:	230V 50/60Hz
Leistungsaufnahme:	0,7W
Relaisausgang:	2 Schließer 10A/250V AC einseitig mit Kl.L verbunden
Schaltleistung:	siehe „Belastbarkeit der Relaiskontakte“
Motorlaufzeit:	begrenzt auf 120s
Umschaltpause:	0,4s
Umgebungstemperatur:	-10°C bis +45°C
Störsicherheit:	nach IEC 801-4 Stufe 4
Kriech- und Luftstrecken:	nach VDE0110Gr. C/250V
Isoliergehäuse:	nicht entflammbar; VDE 0304
Anschlüsse:	Buchsenklemmen mit unverlier- baren Schrauben M3,5
Außenmaße:	43x43x18,5mm
Gewicht:	45g

5 Sicherheitshinweise

Der elektrische Anschluss darf nur durch eine zugelassene Elektro-Fachkraft nach den in dieser Anleitung gezeigten Anschlussplänen erfolgen. Beachten Sie die VDE-Vorschriften, insbesondere in Feuchträumen. Die VDE-Vorschriften enthalten zwingende Schutzmaßnahmen. Bei Nichtbeachtung besteht Lebensgefahr! Die Montage- und Anschlussarbeiten müssen zwingend im spannungslosen Zustand durchgeführt werden; dafür müssen die Zuleitungen allpolig vom Netz getrennt und gegen Wiedereinschalten gesichert werden. Die Trennung vom Netz hat mit Schaltgeräten zu erfolgen, die einen Schaltkontaktabstand von mind. 3mm garantieren.

Stellen Sie sicher, dass sich im Fahrbereich der Rollläden keine Personen aufhalten und nichts den Lauf der Behänge blockieren kann. Diese Bedienungsanleitung ist zu beachten, Bestandteil des Gerätes und unserer Garantiebedingungen.

KAISER NIENHAUS GmbH

Daimlerstraße 1 - 46414 Rhede

Tel.: 02872 / 9183040 - Fax: 02872 / 9183069

E-mail: info@kaiser-nienhaus.de